

VibraFoX® GVG Nivåbryter med vibrasjonsgaffel



Bruksområde

For grenseverdidetektering av væsker med maksimum viskositet på 10.000 mm²/s og minimum densitet på 0,7 kg/dm³.

Spesielt beregnet for bruk der brytere med flottør ikke kan benyttes pga. turbulens, strømninger eller tildekking av føler.

Også beregnet for overløps eller tørrløpsbeskyttelse.

Beskrivelse

Når gaffelen kommer i kontakt med mediumet, vil dette utgjøre en frekvensendring som registreres av elektronikken og konverterer dette til et brytersignal.

Den unike elektroniske evalueringen av frekvens og amplitude gjør det mulig å benytte denne under ekstreme forhold, eksempelvis i vibrerende tanker eller turbulente væskeoverflater.

Vibrasjonsgrensebryter VibraFox® for nivåmåling har følgende fordeler:

- WHG-godkjenning (tilvalg)
- Vedlikeholdsfri
- Kompakt byggeform
- Høy kjemisk motstandsdyktighet
- Enkel å installere
- Variable prosessilkoblinger
- Universal applikasjon

Tekniske data

Minimum densitet på medium
0,7 kg/dm³

Maksimum viskositet på medium
10.000 mm²/s

Temperaturområde
Medium: -40 °C/+100 °C
Omgivelse: -40 °C/ +70 °C

Prosesstrykk
-1 til 64 bar

Prosesstilkobling
3/4" eller 1" BSP (PN 64)

Vibrasjonsgaffel
Rustfritt stål 1.4435
Installasjonslengde
69 mm eller 117 mm

Driftsspennning
AC/DC 20-253 V
Laststrøm min. 10 mA maks. 250 mA
eller DC 10-55 V
Laststrøm maks. 250 mA

Inngang
AC-versjon: avhengig av ekstern last
DC-versjon: maks. 0,6 W

Utgang
2-leder AC/DC
eller transistor (PNP)

Bryterforsinkelse
0,5 sekund

Bryterpunkt
Vertikal installasjon: 13 mm
Horisontal installasjon: 14 mm
(i vann ved 25 °C)

Bryterhysterese
Vertikal installasjon: 2 mm
Horisontal installasjon: 2 mm
(i vann ved 25 °C)

Optisk indikator
2-farget LED grønn/rødt

Funksjonstest
Med testmagnet (medlevert)

Hus
Rustfritt stål 1.4435, Kappe PEI

Elektrisk tilkobling
Plugg DIN 43650-A (IP 65)
eller M 12 x 1 (IP 67)

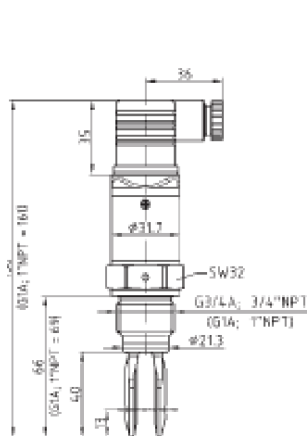
Tilvalg

- Høytemperaturutførelse-område -40/+150 °C (medium)
- Andre prosessilkoblinger
- Overflateruhet Ra < 0,8 µm
- Sveisemuffe
- Andre elektriske tilkoblinger
- Koblingsrelee (kun for DC-versjon)

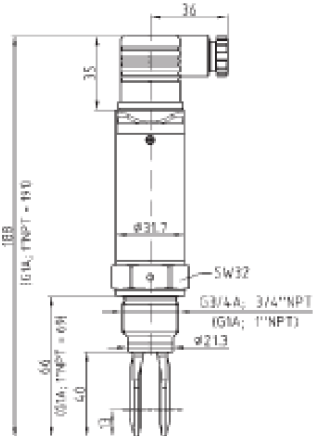
VibraFoX® GVG Nivåbryter med vibrasjonsgaffel

Mål (mm) og elektriske tilkoblinger

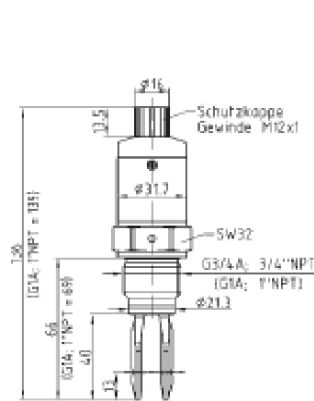
GVG 10/12
Standardutførelse



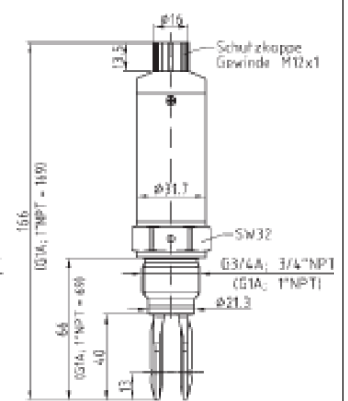
GVG 10 HT/12 HT
Høytemperaturutførelse



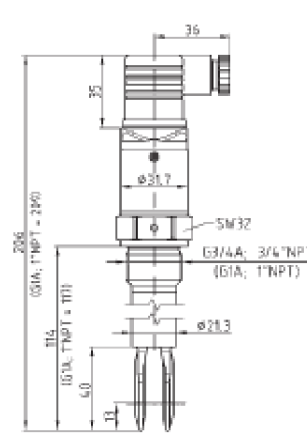
GVG 11
Standardutførelse



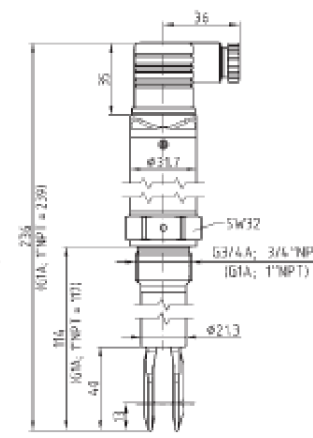
GVG 11 HT
Høytemperaturutførelse



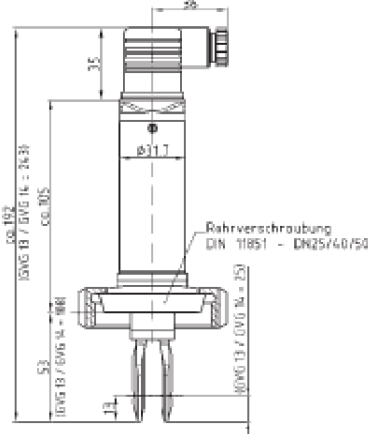
GVG 13/14
Standardutførelse



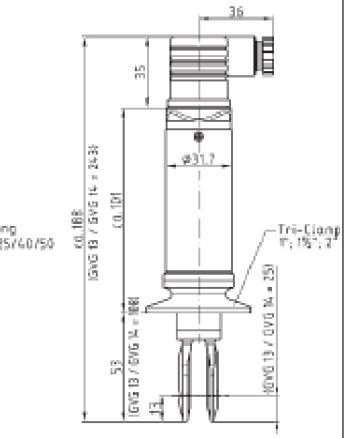
GVG 13 HT/14 HT
Høytemperaturutførelse



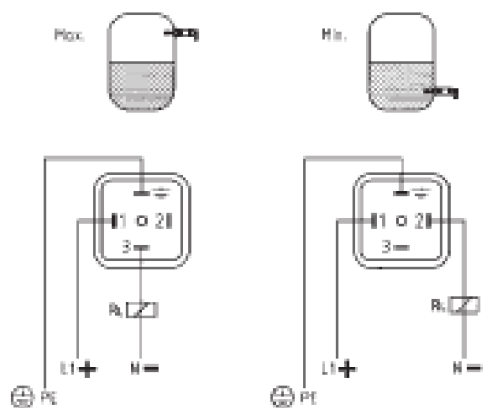
GVG 10 MR/GVG 12 MR
Melkerørtilkobling



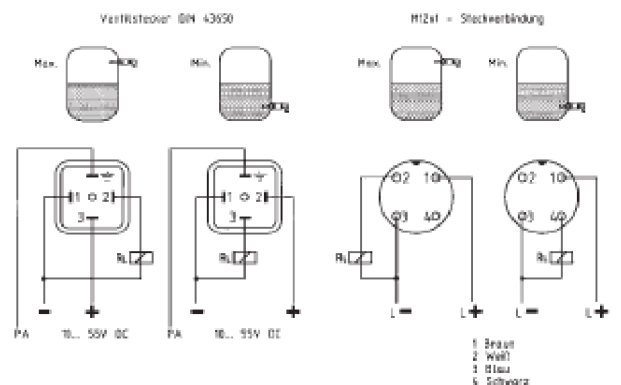
GVG 10 CP/GVG 12 CP
Tri-Clamp








Koblingskjema kontaktbryter



Koblingskjema transistorutgang PNP



VibraFoX® GVG Nivåbryter med vibrasjonsgaffel

| Type | GVG 10 | GVG 11 | GVG 12 | GVG 13 | GVG 14 |
|---|---|---|--|---|---|
| Utførelse |  |  |  |  |  |
| Prosesstilkobling | 3/4" | 3/4" | 3/4" | 3/4" | 3/4" |
| Art.-Nr. | 56164 | 56166 | 56168 | 56170 | 56172 |
| Prosesstilkobling | 1" | 1" | 1" | 1" | 1" |
| Art.-Nr. | 56165 | 56167 | 56169 | 56171 | 56173 |
| Innstikklengde | 69 mm | 69 mm | 69 mm | 117 mm | 117 mm |
| Driftsspenning | AC/DC 20-253 V | DC 10-55 V | DC 10-55 V | AC/DC 20-253 V | DC 10-55 V |
| Utgang | Kontakt | Transistor- utgang PNP | Transistor- utgang PNP | Kontakt | Transistor- utgang PNP |
| Elektrisk tilkobling | Plugg DIN 43650 | M 12 x 1 | Plugg DIN 43650 | Plugg DIN 43650 | Plugg DIN 43650 |
| Tilvalg | | | | | |
| Høytemperaturutførelse (medium) -40 °C/+150 °C | | | | | |
| Prosesstilkobling * | | | | | |
| 3/4" NPT | | | | | |
| 1" NPT | | | | | |
| G 3/4 A/3/4" NPT, Ra ≤ 0,8 μm, -40 °C/+150 °C** | | | | | |
| G 1 A/1" NPT, Ra ≤ 0,8 μm, -40 °C/+150 °C** | | | | | |
| Tri-Clamp 1", PN 16, Ra ≤ 0,8 μm, -40 °C/+150 °C** | | | | | |
| Tri-Clamp 1 1/2", PN 16, Ra ≤ 0,8 μm, -40 °C/+150 °C** | | | | | |
| Tri-Clamp 2", PN 16, Ra ≤ 0,8 μm, -40 °C/+150 °C** | | | | | |
| Melkerørtilkobling DIN 11851, DN 25, PN 40, Ra ≤ 0,8 μm, -40 °C/+150 °C** | | | | | |
| Melkerørtilkobling DIN 11851, DN 40, PN 40, Ra ≤ 0,8 μm, -40 °C/+150 °C** | | | | | |
| Melkerørtilkobling DIN 11851, DN 50, PN 25, Ra < 0,8 μm, -40 °C/+150 °C** | | | | | |
| Melkerørtilkobling SMS DN 38, PN 6, Ra < 0,8 μm, -40 °C/+150 °C** | | | | | |
| * Tilleggspris for utførelse med prosessstilkobling G3/4B | | | | | |
| **Tilleggspris inneholder allerede høytemperaturutførelse -40 °C/+150 °C | | | | | |
| Tilbehør | | | | Art.-Nr. | |
| Koblingsrelee KR 100 ST (kun for DC-versjon) Utgang : 1 x potensialfri vekselkontakt | | | | 53700 | |
| Ekstra-Prøvemagnet for funksjonstest | | | | 56155 | |