

# Brønnsensor DMU09



## Bruksområde

For elektronisk, kontinuerlig nivåmåling i ekstremt aggressive væsker eks. kjemikaler eller deponiutslipp

## Beskrivelse

DMU 09 trykktransmitter med en kapasitiv keramikkensensor har et kalibrert og forsterket sensorsignal, signalet er tilgjengelig som standardisert spenning eller strømutgang . DMU 09 er tilgjengelig i følgende versjoner:

- ⇒ kjemikalbestandig kunststoffutførelse i PVC
- ⇒ høybestandig FEP kabel
- ⇒ robust keramisk membran
- ⇒ spesialkalibrering for alle standard trykkenheter

## Nøyaktighet

Ulinearitet, hysteres, repeterbarhet: <math>\pm 0,35\% \text{ FSO}</math>

## Måleområder

Relativ trykk  
0/40 mbar til 0/10 bar

## Overtrykksbeskyttelse

$\leq 400$  mbar, minst 8 x FS  
 $> 400$  mbar, minst 4 x FS

## Temperaturområder

Omgivelse:  $0^{\circ}\text{C}$  til  $+50^{\circ}\text{C}$   
Medium:  $0^{\circ}\text{C}$  til  $+50^{\circ}\text{C}$   
lagring:  $-10^{\circ}\text{C}$  til  $+50^{\circ}\text{C}$

## Temperaturkompensert

$0-80^{\circ}\text{C} \leq 0,1\% \text{ FSO}/10\text{K}$

## Dynamisk karakteristikk

Responstid <math>< 200 \text{ ms}</math>

## Materialer

Hus i PVC  
Membran i keramikk  $\text{Al}_2\text{O}_3 96\%$   
Tetning i FKM (Viton)

## Elektrisk tilkobling (beskyttelse)

FEP kabel (IP 68)

## Utgangssignal / tilførsel

4-20 mA      DC 9-36 V, 2-leder

## Elektrisk beskyttelse

Kortslutnings beskyttet, sikring mot ukorrekt polarisering

## CE (EMC)

EN 61326

## Belastning

$4-20 \text{ mA} < \frac{U_B \text{ (V)} - 12 \text{ V}}{0,02 \text{ A}}$  [Ohm]

## Strømingang

$4-20 \text{ mA} < 25 \text{ mA}$

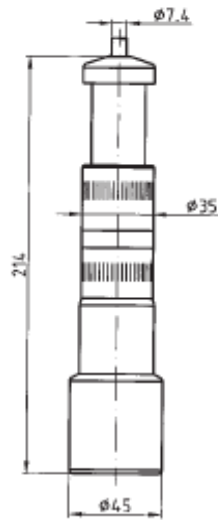
## Tilleggsutstyr

Tilkoblingssett  
Koblingsboks  
Beskyttelse mot lynnedslag  
Strekkavlaster

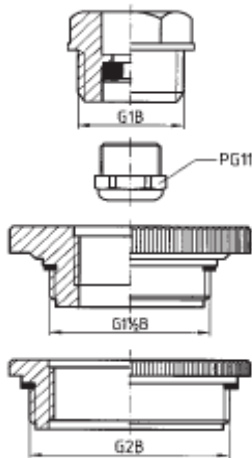
## Tilvalg

Andre materialer  
Kabelbeskyttelse

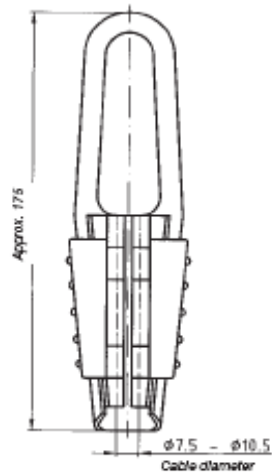
# Brønnsensor DMU09



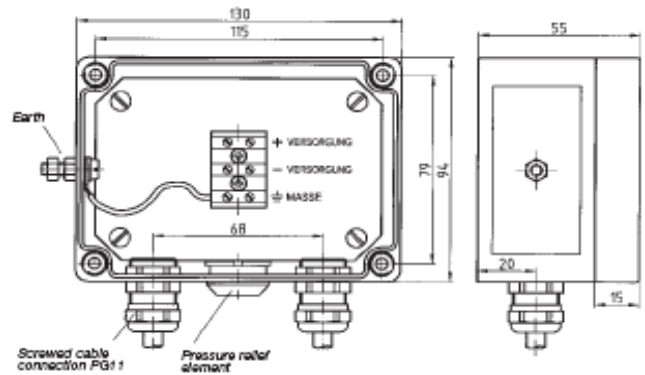
### Connection set



### Clamp



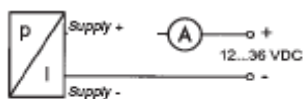
### Junction box with pressure relief device



### Wiring diagram

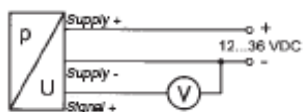
2 wires

4-20 mA



3 wires

0-10 V



### Pin assignment table

			Cable colours (DIN 47100)
2 wire system:	Supply	+	White
	(4-20 mA) Supply	-	brown
	Earth	-	Screen
3 wire system:	Supply	+	White
	(0-10 V) Supply	-	brown
	Signal	+	green
	Earth	-	Screen