

VibraFoX® GVG Nivåbryter med vibrasjonsgaffel



Bruksområde

For grenseverdidetektering av væsker med maksimum viskositet på 10.000 mm²/s og minimum densitet på 0,7 kg/dm³.

Spesielt beregnet for bruk der brytere med flottør ikke kan benyttes pga. turbulens, strømninger eller tildekking av føler.

Også beregnet for overløps eller tørrløpsbeskyttelse.

Beskrivelse

Når gaffelen kommer i kontakt med medieet, vil dette utgjøre en frekvensendring som registreres av elektronikken og konverterer dette til et brytersignal.

Den unike elektroniske evalueringen av frekvens og amplitude gjør det mulig å benytte denne under ekstreme forhold, eksempelvis i vibrerende tanker eller turbulente væskeoverflater.

Vibrasjonsgrensebryter VibraFox® for nivåmåling har følgende fordeler:

- WHG-godkjenning (tilvalg)
- Vedlikeholdsfri
- Kompakt design
- Høy kjemisk motstandsdyktighet
- Enkel å installere
- Variable prosessilkoblinger
- Universal applikasjon

Tekniske data

Minimum densitet på medium
0,7 kg/dm³

Maksimum viskositet på medium
10.000 mm²/s

Temperaturområde

Medium: -40 °C/+100 °C
Omgivelse: -40 °C/ +70 °C

Prosesstrykk

-1 til 64 bar

Prosesstilkobling

3/4" eller 1" BSP (PN 64)

Vibrasjonsgaffel

Syrefast stål 316 L
Installasjonslengde
64 mm eller 112 mm

Driftsspennning

AC/DC 20-253 V
Laststrøm min. 10 mA maks. 250 mA
eller DC 10-55 V
Laststrøm maks. 250 mA

Inngang

AC-versjon: avhengig av ekstern last
DC-versjon: maks. 0,6 W

Utgang

2-leder AC/DC
Eller 3-leder transistor (PNP)

Bryterforsinkelse

0,5 sekund

Bryterpunkt

Vertikal installasjon: 11 mm
Horisontal installasjon 34 mm
(i vann ved 25 °C)

Bryterhysterese

Vertikal installasjon: 2 mm
Horisontal installasjon 2 mm
(i vann ved 25 °C)

Optisk indikator

2-farget LED grønn/rød

Funksjonstest

Med testmagnet (medlevert)

Hus

Syrefast stål 316 L, Kappe PEI

Elektrisk tilkobling

Plugg DIN 43650-A (IP 65)
eller M 12 x 1 (IP 67)

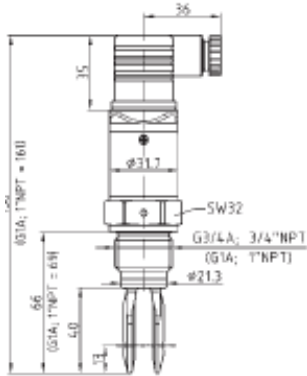
Tilvalg

- Høytemperaturutførelse-område -40/+150 °C (medium)
- Andre prosessilkoblinger
- Overflateruhet Ra < 0,8 µm
- Sveisemuffe
- Andre elektriske tilkoblinger
- Koblingsrelee (kun for DC-versjon)

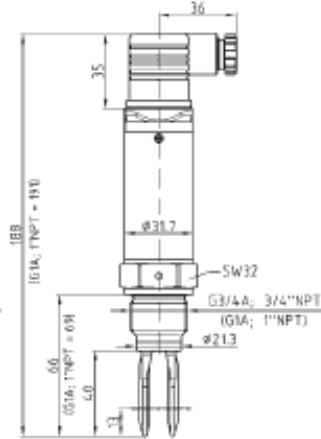
VibraFoX® GVG Nivåbryter med vibrasjonsgaffel

Mål (mm) og elektriske tilkoblinger

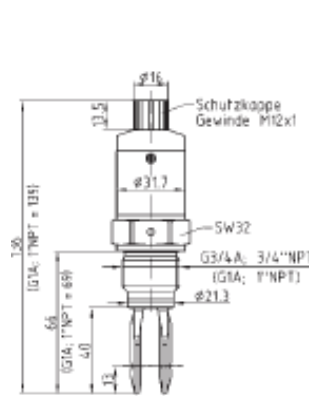
GVG 10/12
Standardutførelse



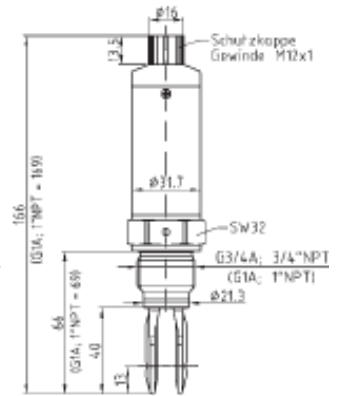
GVG 10 HT/12 HT
Høytemperaturutførelse



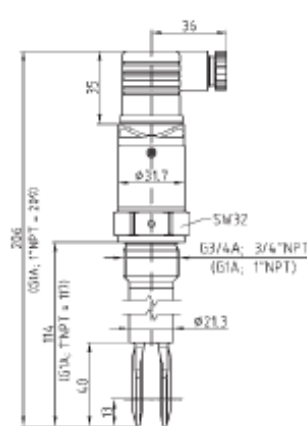
GVG 11
Standardutførelse



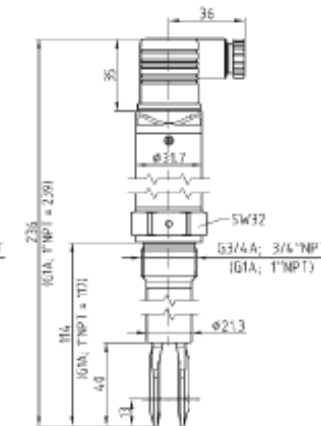
GVG 11 HT
Høytemperaturutførelse



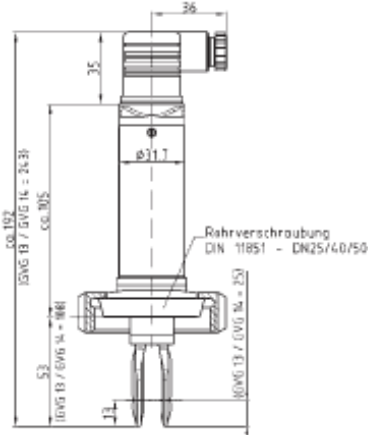
GVG 13/14
Standardutførelse



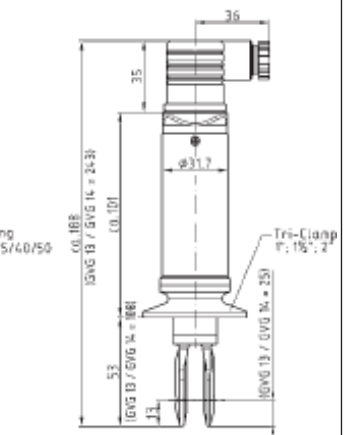
GVG 13 HT/14 HT
Høytemperaturutførelse



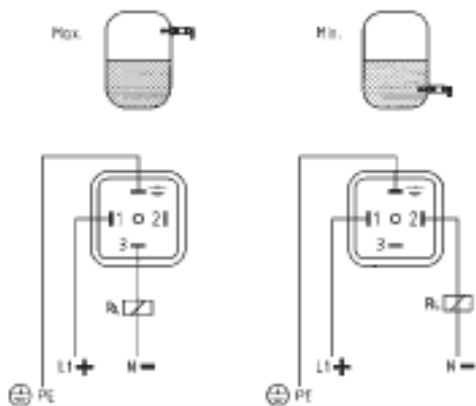
GVG 10 MR/GVG 12 MR
Melkerørtilkobling



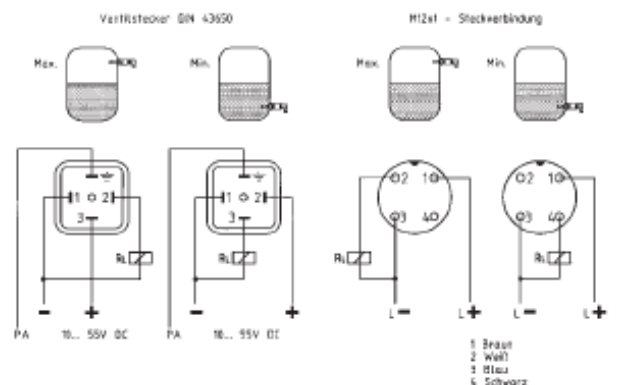
GVG 10 CP/GVG 12 CP
Tri-Clamp








Koblingskjema kontaktbryter



Koblingskjema transistorutgang PNP



VibraFoX® GVG Nivåbryter med vibrasjonsgaffel

Type	GVG 10	GVG 11	GVG 12	GVG 13	GVG 14
Utførelse					
Prosesstilkobling	3/4"	3/4"	3/4"	3/4"	3/4"
Art.-Nr.	56164	56166	56168	56170	56172
Prosesstilkobling	1"	1"	1"	1"	1"
Art.-Nr.	56165	56167	56169	56171	56173
Innstikklengde	69 mm	69 mm	69 mm	117 mm	117 mm
Driftsspennning	AC/DC 20-253 V	DC 10-55 V	DC 10-55 V	AC/DC 20-253 V	DC 10-55 V
Utgang	Kontakt	Transistor- utgang PNP	Transistor- utgang PNP	Kontakt	Transistor- utgang PNP
Elektrisk tilkobling	Plugg DIN 43650	M 12 x 1	Plugg DIN 43650	Plugg DIN 43650	Plugg DIN 43650
Tilvalg					
Høytemperaturutførelse (medium) -40 °C/+150 °C					
Prosesstilkobling *					
3/4" NPT					
1" NPT					
G 3/4 A/3/4" NPT, Ra ≤ 0,8 µm, -40 °C/+150 °C**					
G 1 A/1" NPT, Ra ≤ 0,8 µm, -40 °C/+150 °C**					
Tri-Clamp 1", PN 16, Ra ≤ 0,8 µm, -40 °C/+150 °C**					
Tri-Clamp 1 1/2", PN 16, Ra ≤ 0,8 µm, -40 °C/+150 °C**					
Tri-Clamp 2", PN 16, Ra ≤ 0,8 µm, -40 °C/+150 °C**					
Melkerørtilkobling DIN 11851, DN 25, PN 40, Ra ≤ 0,8 µm, -40 °C/+150 °C**					
Melkerørtilkobling DIN 11851, DN 40, PN 40, Ra ≤ 0,8 µm, -40 °C/+150 °C**					
Melkerørtilkobling DIN 11851, DN 50, PN 25, Ra ≤ 0,8 µm, -40 °C/+150 °C**					
Melkerørtilkobling SMS DN 38, PN 6, Ra < 0,8 µm, -40 °C/+150 °C**					
* Tilleggspris for utførelse med prosessstilkobling G3/4B					
**Tilleggspris inneholder allerede høytemperaturutførelse -40 °C/+150 °C					
Tilbehør				Art.-Nr.	
Koblingsrelee KR 100 ST (kun for DC-versjon) Utgang : 1 x potensialfri vekselkontakt				53700	
Ekstra-Prøvemagnet for funksjonstest				56155	