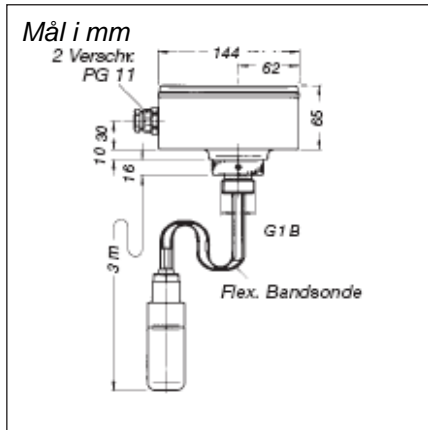


Kompakt kapasitiv nivåmålesystem CapFox® EFT 7

CapFox® EFT 7 med båndføler



CapFox® EFT 7 med stavføler



Bruksområde

Kapasitiv nivåmåler for kontinuerlig måling i tanker med høyde fra 200 mm til 3000 mm. Spesielt for ikke-elektrisk ledende væsker, eks. fyringsolje eller diesel.

Beskrivelse

CapFox® EFT 7 består av en evalueringsenhet og en føler som sammen danner en enkelt enhet. (se bildet)

CapFox® EFT 7 er tilgjengelig enten med en fleksibel båndføler eller med en stavføler.

Båndføleren kan benyttes til tankhøyder fra minimum 1,5 meter til maksimum 6 meter.

For mindre tanker med tankhøyde fra 200 mm til 1,5 meter vil stavføler med beskyttelsesrør være passende. Lengden på føleren må spesifiseres ved bestilling.

Nullpunkt og måleområde kan justeres med interne potensiometere.

Utgangssignalet er proporsjonalt med nivåhøyden.

Tekniske data

Måleområde

0/200 mm til 0/3000 mm, avhengig av den valgte føler

Målenøyaktighet

±2 % FS

Temperaturområde

-20 °C/+50 °C

Prosesstrykk

Trykkløs

Prosesstilkobling

Aluminium
Fleksibel båndføler 1" BSP
Stavføler 11/2" BSP

Fleksibel båndføler

3000 mm lang, fleksibel elektrodebåndkabel (kan forkortes til 1150 mm) med vekt i kunststoff

Stavføler

Elektrode i syrefast stål 316 Ti
Konsentrisk beskyttelsesrør i stål
Ønsket lengde må spesifiseres
Minimum lengde 200 mm
Maksimum lengde 1500 mm

Driftsspennning

AC 230 V eller DC 24 V eller AC 24 V

Strømforbruk

AC 3 VA / DC 2 W

Utgangssignal (belastning)

4-20 mA (maks. 500 Ohm)
0-10 V (min. 10 kOhm)
Korresponderende til måleområdet
0/100 %

Kapasitans

0-300 pF

Hus

Slagfast hus i kunststoff (ABS)
B x H x T: 104 x 65 x 144 mm

Beskyttelse

IP 65 (EN 60529)

Elektrisk tilkobling

2 x kabelgjennomføring PG 11

Tilvalg / tilbehør

- Fleksibel båndføler 6.000 mm
- Analogt elektrisk viserinstrument
- Digitalt display med og uten kontakter

RK: E	Art.-Nr.	Pris
EFT 7 med fleksibel båndføler 3 m	52107	
EFT 7 med stavføler, spesifiser lengde	52108	

