

Glyserinfylt industrimanometer med bourdonrør

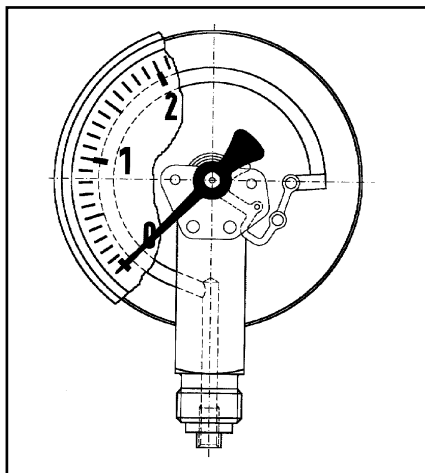
(EN 837-1) klasse 1.6

Hasvold a.s



Instrumentering

9100-V



Bruksområde

For gasser og flytende media som ikke er høy-viskøse, ikke er krystalliserende og ikke er aggressive mot Cu-legering. For måling på steder med sterke vibrasjoner og høye dynamiske driftsforhold.

Type

D 7

Diameter

100

Nøyaktighet (EN 837-1/6)

Klasse 1.6

Måleområder (EN 837-1/5)

-1/01/+15 bar+psi

0/10/400 bar+psi

Bruksbegrensninger

Statisk belastning:

3/4 x Max. skalaverdi

Dynamisk belastning:

2/3 x max. skalaverdi

Kortvarig:

Max skalaverdi

Temperaturer

Omgivelse: $T_{min} = -20^{\circ}\text{C}$

$T_{max} = +60^{\circ}\text{C}$

Medium: $T_{max} = +60^{\circ}\text{C}$

Termiske karakteristikk

Avvik når temperaturen på måleelementet avviker fra $+20^{\circ}\text{C}$.

Økende temp. ca. $\pm 0.4\%/10\text{K}$

Synkende temp. ca. $\pm 0.4\%/10\text{K}$

av full skalaverdi

Beskyttelse

IP 65 (EN 60529)

IP 54 med utlufting (≤ 25 bar)

Standard versjon

Anslutning

Messing, under eller bak (senter)

R1/2" - NV 22

(EN 837-1/7.3)

Målesystem

Bourdonrør element i Cu legering

≤ 60 bar sirkelform

> 60 bar skrueform

Viserverk

Messing

Skala

Aluminium, hvit

Skalering, sort

Viser

Aluminium, sort

Hus

AISI-304 (1.4301)

med utlufting (≤ 25 bar)

Falsering

AISI-304 (1.4301)

Frontglass

Kunststoff

Fylling

Glyserin (99,5%)

Options

Bøylefeste

3-hulls frontflens

Det bør alltid brukes

manometerkran/ventil.

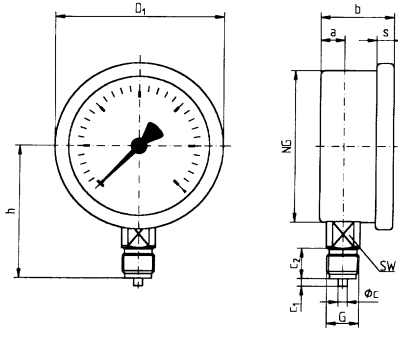
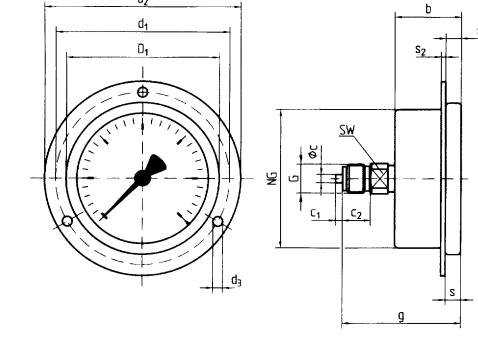
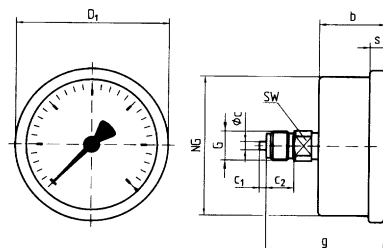
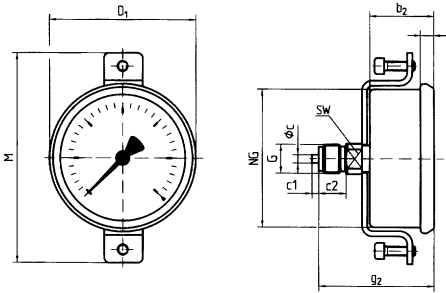
Avlast manometeret for trykk

når det ikke er i bruk

Glyserinfylt industrimanometer med bourdonrør

type D 7- $\phi 100$

Hus, typer og dimensjoner

<p>Anslutning under Type A-V</p> 	<p>Anslutning bak, frontflens Type D-V</p> 
<p>Anslutning bak, senter Type B-V</p> 	<p>Anslutning bak, 3-kant ring med bøyrefeste Type G-V</p> 

Dimensjoner (mm)

Husdiameter	a	b	Øc	c1	c2	d1	d2	d3	d4	d1	g	G	h	M	s	s2	NV				
100	12,2	33,5	6	3	20	116	132	4,8	101	106	65,5	1/2"	81	106	7	3,8	22				