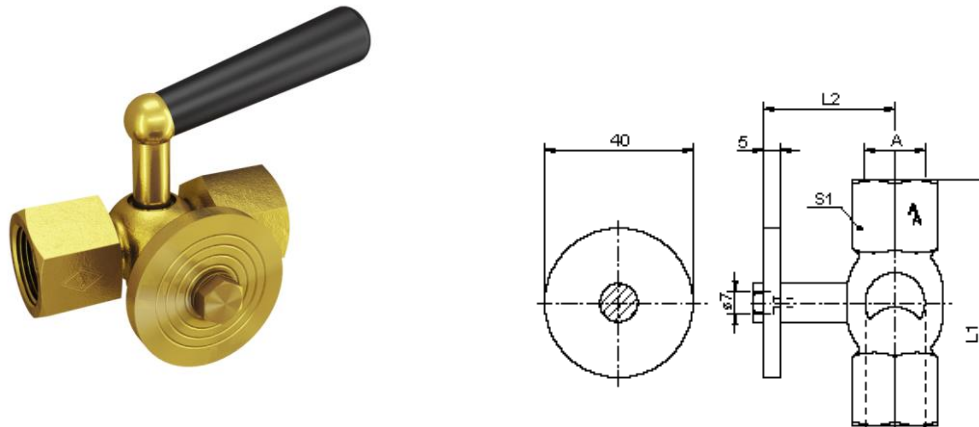


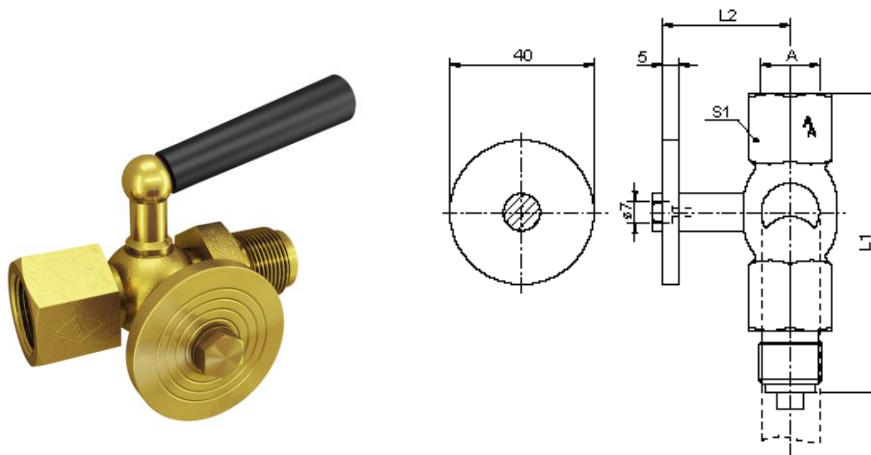
Manometerkraner Fig. 30a og 31a

Fig. 30a, messing, prøveflens 40 x 5 mm



A	PN / bar	°C	L1 / mm	L2 / mm	S1 / mm	Art. nr.	Nrf. nr.
1/4"	16	50	70	36	27	9X91775	9706822
3/8"	25	50	70	36	27	9X91776	9706824
1/2"	25	50	70	36	27	9091777	9706826

Fig. 31a, messing, prøveflens 40 x 5 mm



A	PN / bar	°C	L1 / mm	L2 / mm	S1 / mm	Art. nr.	Nrf. nr.
1/4"	6	50	70	36	27	9X91783	9706823
3/8"	16	50	70	36	27	9X91784	9706825
1/2"	16	50	70	36	27	9091785	9706827

Det anbefales å benytte egnet bunntetning (pakning) mellom manometer og kran.

