

Trykktransmitter DMU 02

Industriversjon

Hasvold a.s



Instrumentering



- Ekstremt robust mot sjokk, pulsering og vibrasjon
- Høy overlasterikhet
- Dynamisk trykkresistent ved høye trykkforandringer
- Mediumberørte deler uten pakninger pga sveising
- Ingen overføringsvæske

Bruksområde For elektronisk trykkmåling i industrielle anvendelser, eks. hydraulikk, pneumatikk, gassindustrien, kjøling, automasjon, medisinsk, samt generell mekanisk- og prosjektapplikasjon.

Beskrivelse Trykktransmitter som konverterer et fysisk trykk til et elektronisk signal proporsjonalt med trykket. DMU 02 er utstyrt med en piezo-resistiv polysilikon tynn-film celle.

Tekniske spesifikasjoner

Målenøyaktighet

Avvik fra den karakteristiske kurven etter IEC 60770 - grensepunkt-kalibrering (ulinearitet, hysteres, repeterbarhet): $\pm 0,5\%$ FSO

Måleområder

Relativ trykk:
-1/0 til -1/+24 bar
0/0,6 til 0/2000 bar

Overtrykksikkerhet

≤ 250 bar på minst 2 x FS
(sprengtrykk på minst 3 x FS)
 ≤ 250 bar minst 1,5 x FS
(sprengtrykk minst 2 x FS)
 ≥ 1000 bar minst 1,2 x FS
(sprengtrykk på minst 1,5 x FS)

Driftstemperaturområder

Medium: -40 / +125 °C
Omgivelse: -40 / +105 °C
Lagring: -40 / +125 °C

Temperaturkompensert

-20 / +85 °C $\leq 0,15\%$ FSO/10 K

Dynamiske egenskaper

Responstid <1 ms

Prosesstilkobling

R 1/2" (EN 837-1/7.3)

Tilvalg

- Andre tilkoblingsgjenger
- Fast kabeltilkobling
- Andre kontakter
- Andre utgangssignaler
- Rengjort for oksygen
- EX versjon (II 1G Ex ia IIB T4)

Materialer

Hus: rustfritt stål AISI 304
Trykktilkobling: rustfritt stål AISI 630
Tetting: ingen

Driftsspennning

DC 12-32 V
Ex-utførelse: DC 20-27 V

Utgangssignal

4-20 mA, 2 leder
0-10 V, 3 leder

Belastning

4-20 mA $\leq \frac{U_B(V) - U_{B_{min}}}{0,02 A}$

Minst 100 Ohm ved Ex-utførelse

Strøminngang

4-20 mA < 25 mA
0-10 V < 20 mA

Elektrisk beskyttelse

Kortslutningsbeskyttet, sikring mot ukorrekt polarisering

Elektrisk tilkobling / beskyttelse

Plugg og koblingsboks etter ISO 4400 (DIN 43650-A), IP 65

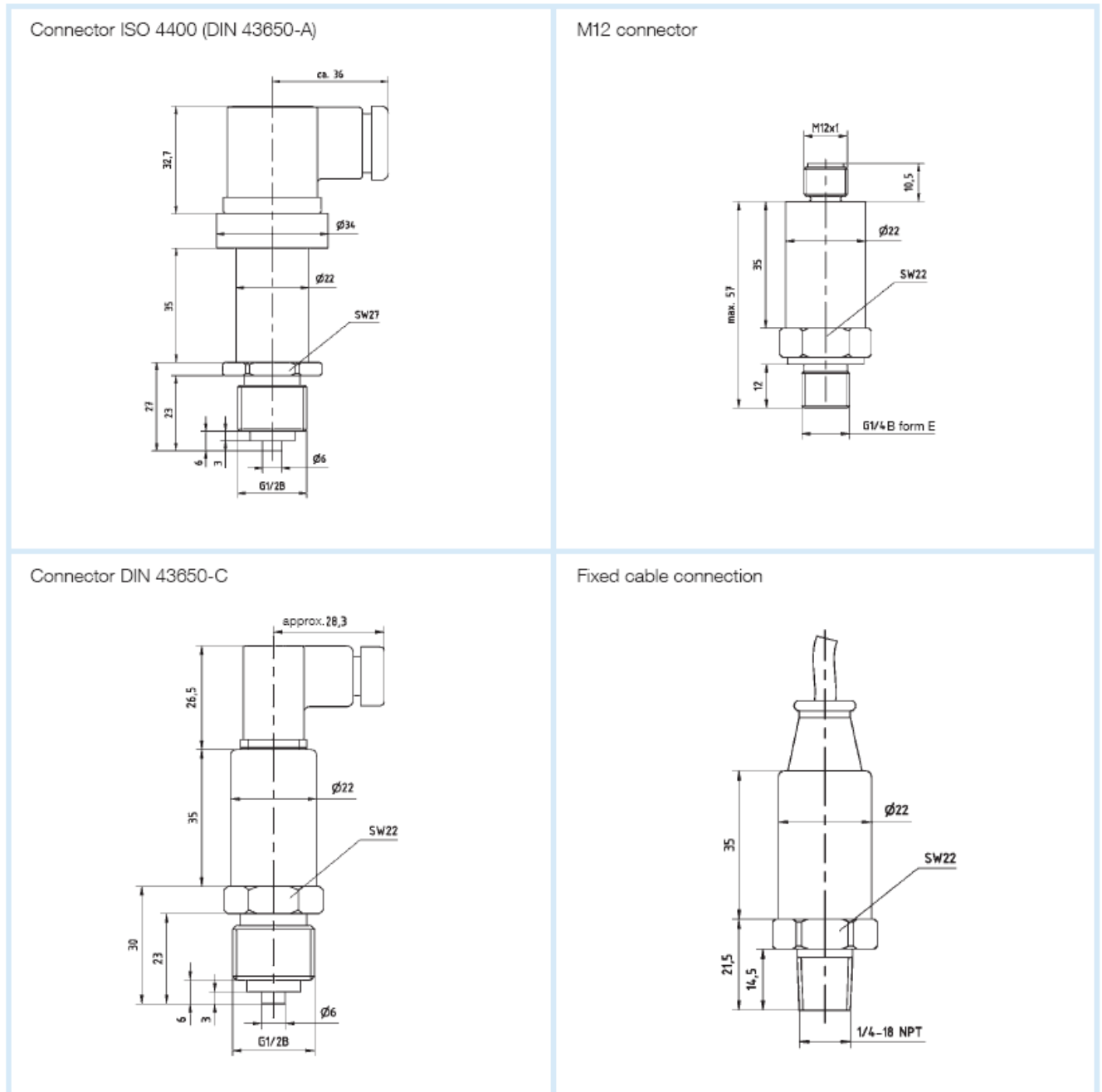
CE (EMC)

EMC direktiv 2004/108/EC

Trykktransmitter DMU 02

Industriversjon

Dimensjoner og elektrisk tilkobling



Pin assignment table

	Electrical connections		
	ISO 4400 (DIN 43650-A, EN 175301-803)	M 12 x 1 (4-pin) EN 61076-2-101	Cable outlet
2-wire system: Supply +	1	1	Red
Supply -	2	3	Black
Earth	Earth contact	-	-
3-wire system: Supply +	1	1	Red
Supply -	2	3	Black
Signal	3	4	White
Earth	Earth pin	-	-