

# Trykkformidlere plast og mini versjon



**Type MD 10**

**Bruksområder**

For montering på bourdonrør manometer eller trykkbrytere. For forurenset avløpsvann, gjødsel, aggressive medier.

**Underdel - prosesside**

PVC, PP, PVDF  
Innvendig 1/2 eller 1/4"

**Membran**

EPDM, PTFE-belegg

**Overdel - instrumentside**

Innvendig 1/2 eller 1/4"

**Skruer**

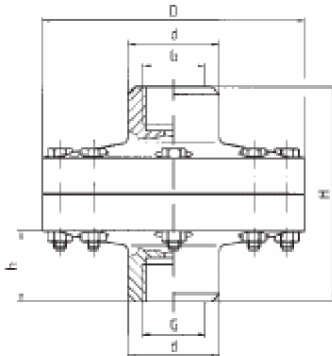
Rustfritt stål

**Måleområder**

0/1 til 10 (16) bar

**Temperaturområde**

PVC, PP -10°C / +40°C  
PVDF -10°C / +50°C



d	D	G	h	H
25	72	1/4"	15	71
32	100	1/2"	22	90



**Type MD 20 / 21**

**Bruksområder**

For montering på bourdonrør manometer, trykktransmittere eller trykkbrytere. Designet for forurenset eller aggressive medier. For maskiner, kjemikalier og maling - spray industri.

Type MD 20 spesielt designet for slipende medier (Tmax + 60°C), Type MD21 spesielt for høytrykk.

**Underdel - prosesside**

Rustfritt stål 1.4571  
Type MD 20 1/2"  
Type MD 21 1/2" til 2"  
eller 1/2" NPT til 2" NPT

**Membran**

Type MD 20 NBR, krympet  
Type MD 21 Rustfritt stål 1.4571 (2" rustfritt stål 1.4435)  
Frontmembran, sveiset til underdel

**Overdel - instrumentside**

Rustfritt stål 1.4571  
Innvendig gjenget 1/2" eller 1/4"

**Systemfylling**

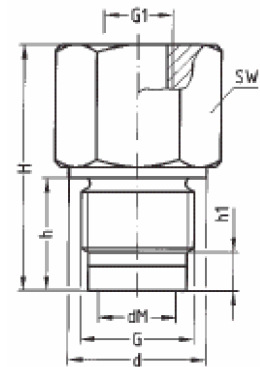
Silikon / glyserin

**Måleområder**

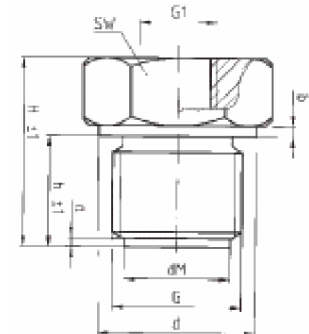
MD 20 0/6 til 60 bar  
MD 21 0/1,6 til 600 bar

**Trykklasser**

MD 20 PN 60  
MD 21 PN 1000



G	G1	d	dM	h	h <sub>1</sub>	H	N	V
1/2"	1/4"	2	13,5	2	7	4	27	6
"	"	6	5	1				



G	G1	d	dM	h	H	NV
1/2"	1/4"	26	15	20	45	27
1"	1/2"	39	25	21	51	51
1 1/2"	1/2"	60	40	30	60	54
2"	1/2"	70	50	35	65	60
1/2"NPT	1/4"	26	15	18	43	27
1"NPT	1/2"	39	25	21	55	41
1 1/2"NPT	1/2"	60	40	30	62	54
2"NPT	1/2"	70	50	35	67	60

**Tilvalg**

Kjøletårn for MD 21 (> 100°C)  
Kapillarrør  
Andre gjenger  
Andre materialer