

Glyserinfylt prosessmanometer med bourdonrør for kjemiapplikasjoner

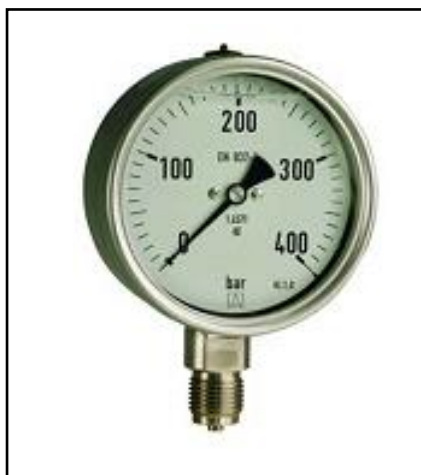
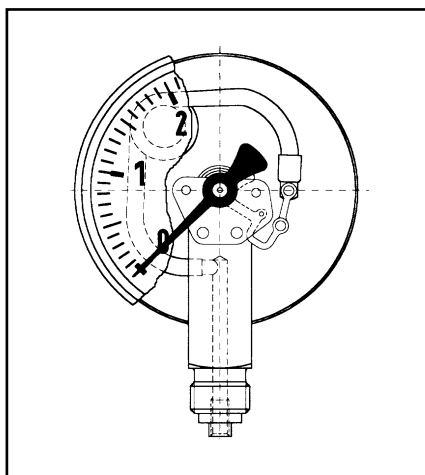
Typegodkjent av DET NORSKE VERITAS

Hasvold a.s



Instrumentering

3100-V, 3160-V



Bruksområde

For aggressive gasser og flytende media som ikke er høyviskøse, ikke er krystalliserende og ikke er aggressive mot AISI-316.

For måling på steder med sterke vibrasjoner og høye dynamiske driftsforhold.

Type

D 4

Diameter

100 - 160

Nøyaktighet (EN 837-1/6)

Klasse 1.0

Måleområder (EN 837-1/5))

-1/01/+15 bar

0/0.60/1600 bar

Bruksbegrensninger

Statisk belastning:

Skalaverdi

Dynamisk belastning:

0,9 x skalaverdi

Kortvarig:

1,3 x skalaverdi

Temperaturer

Omgivelse: $T_{min} = -20^{\circ}\text{C}$

$T_{max} = +60^{\circ}\text{C}$

Medium: $T_{max} = +150^{\circ}\text{C}$

Termiske karakteristikk

Avvik når temperaturen på måleelementet avviker fra $+20^{\circ}\text{C}$.

Økende temp. ca. $\pm 0.4\%/10\text{K}$

Synkende temp. ca. $\pm 0.4\%/10\text{K}$

av full skalaverdi

Beskyttelse

IP 65 (EN 60529)

IP 54 med utlufting (≤ 25 bar)

Standard versjon

Anslutning

AISI-316 under eller bak (eksenter)

R1/2" - NV 22

(EN 837-1/7.3)

Målesystem

Bourdonrør element i AISI-316

≤ 60 bar sirkelform

> 60 bar skrueform

Tetthetstest (Helium)

Lekkrate $\leq 10^{-9}$ mbar x l/s

Viserverk

Rustfritt stål

Skala

Aluminium, hvit

Skalering, sort

Viser

Aluminium, sort

Hus

AISI-304 (1.4301)

med utlufting (≤ 25 bar)

Bajonettring

AISI-304 (1.4301)

Frontglass

Laminert sikkerhetsglass

Fylling

Glyserin (99,5%)

Options

Viserverk i messing

Bakflens

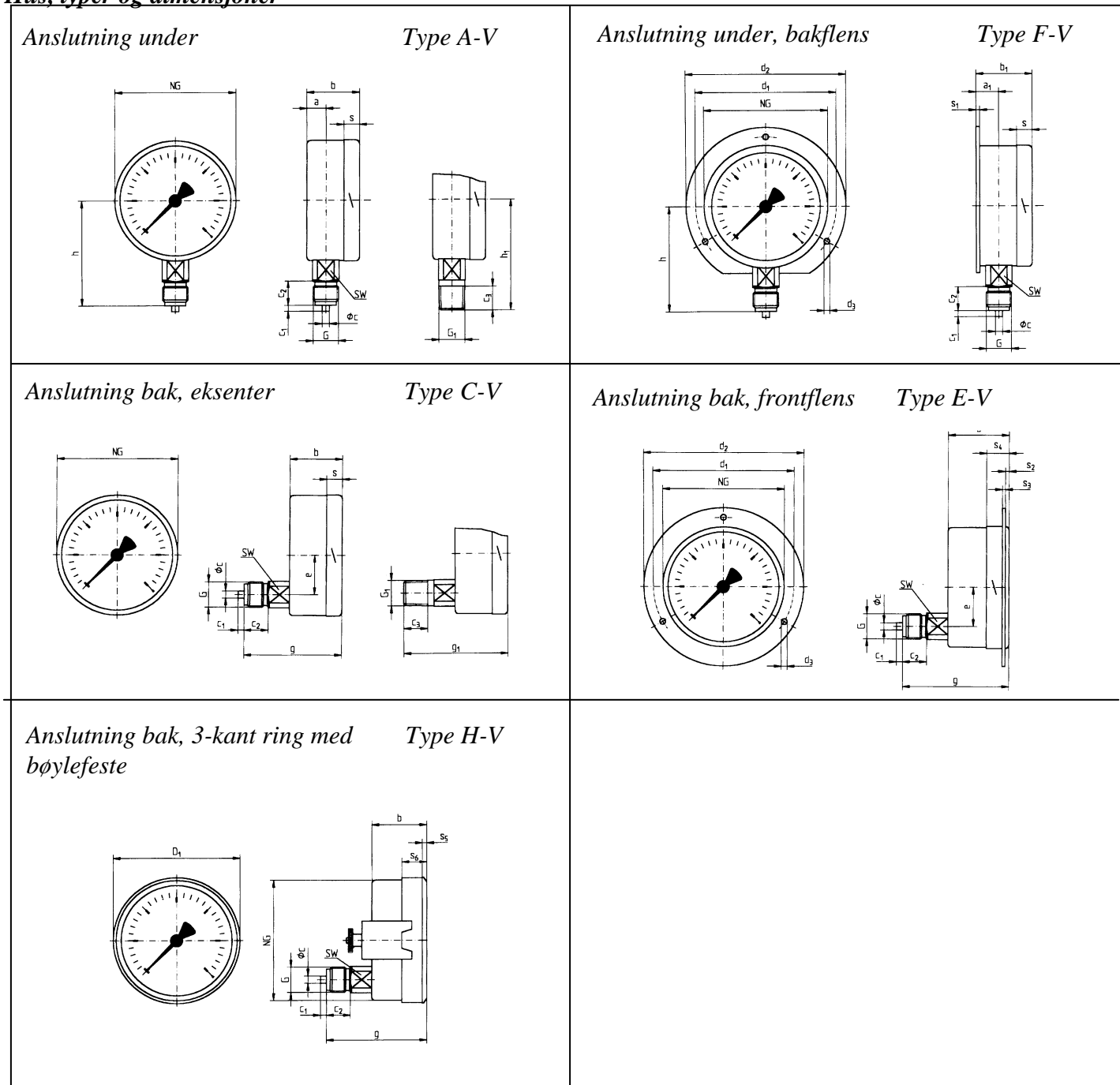
Bøylefeste

3-hulls frontflens

Spesialskala

Glyserinfylt prosessmanometer med bourdonrør for kjemiapplikasjoner type D 4 - $\phi 100/160$

Hus, typer og dimensjoner



Dimensjoner (mm)

Husdiameter	a	a1	b	b1	c	c1	c2	c3	d1	d2	d3	D1	e	G	G1	g	g1	h ± 1	h1±1	S	S1
100	16	18	50	51.5	6	5	20	20	116	133	3.6	107	34.5	1/2"	1/2" NPT	80	85	87	92	21	5.5
160	16.5	20	50	52.5	6	5	20	20	178	196	5.6	167	34.5	1/2"	1/2" NPT	80	85	116	121	21	5.5
Husdiameter	S2	S3	S4	S5	S6	NV															
100	2	3	19	3.5	19	22															
160	3	3	21.5	4	21.5	22															