

Rustfritt platefjærmanometer

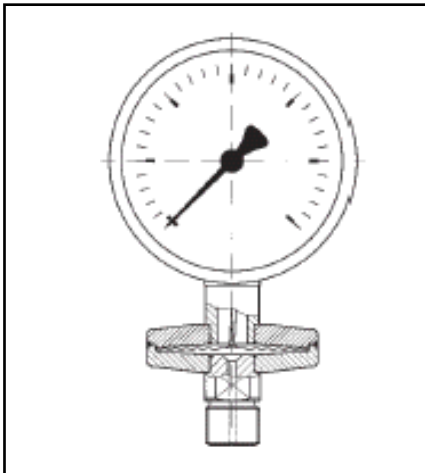
Type D4 - \varnothing 100/160

4100-T (V), 4160-T (V)

Hasvold a.s



Instrumentering



Bruksområde

For gasser og flytende media.
Også for aggressive miljøer.
Med åpen flens, for viskøse og forurensede medier.
Med clamp, for hygieniske formål.

Type

D 4

Diameter

100 - 160

Nøyaktighet

Klasse 1.6 (EN 837-3/6)

Måleområder (EN 837-3/5)

0/40 mbar til 0/25 bar

Bruksbegrensninger

Statisk belastning:

max. skalaverdi

Dynamisk belastning:

0.9 x max. skalaverdi

Overtrykksikker

1,3 x max. skalaverdi

Temperaturer

Omgivelse: $T_{min} = -20^{\circ}\text{C}$

$T_{maks} = +60^{\circ}\text{C}$

Medium: $T_{maks} = +100^{\circ}\text{C}$

Termiske karakteristikk

Avvik når temperaturen på måleelementet avviker fra $+20^{\circ}\text{C}$.

Økende temp. ca. $\pm 0.8\%/10\text{K}$

Synkende temp. ca. $\pm 0.8\%/10\text{K}$

av full skalaverdi

Beskyttelse

IP 54 (EN 60529)

Standard versjon

Anslutning med måleflens under

AISI-316 R1/2",
med $\varnothing 10$ boring, NV 22
(EN 837-3/7.3)

Måleflens

AISI-316

Målesystem

Membran i AISI-316
fra 40 mbar til 2,5 bar

Membran i Duratherm
fra 4 til 25 bar

Viserverk

Messing

Skala

Aluminium, hvit

Skalering, sort

Viser

Aluminium, sort

Hus

AISI-304 (1.4301)

Bajonettring

AISI-304 (1.4301)

Frontglass

Laminert sikkerhetsglass

Options

Glyserinfyllt

Spesialbelegg for deler i kontakt med mediet.

Clamptilkobling

Åpen måleflens etter

DIN/ANSI.

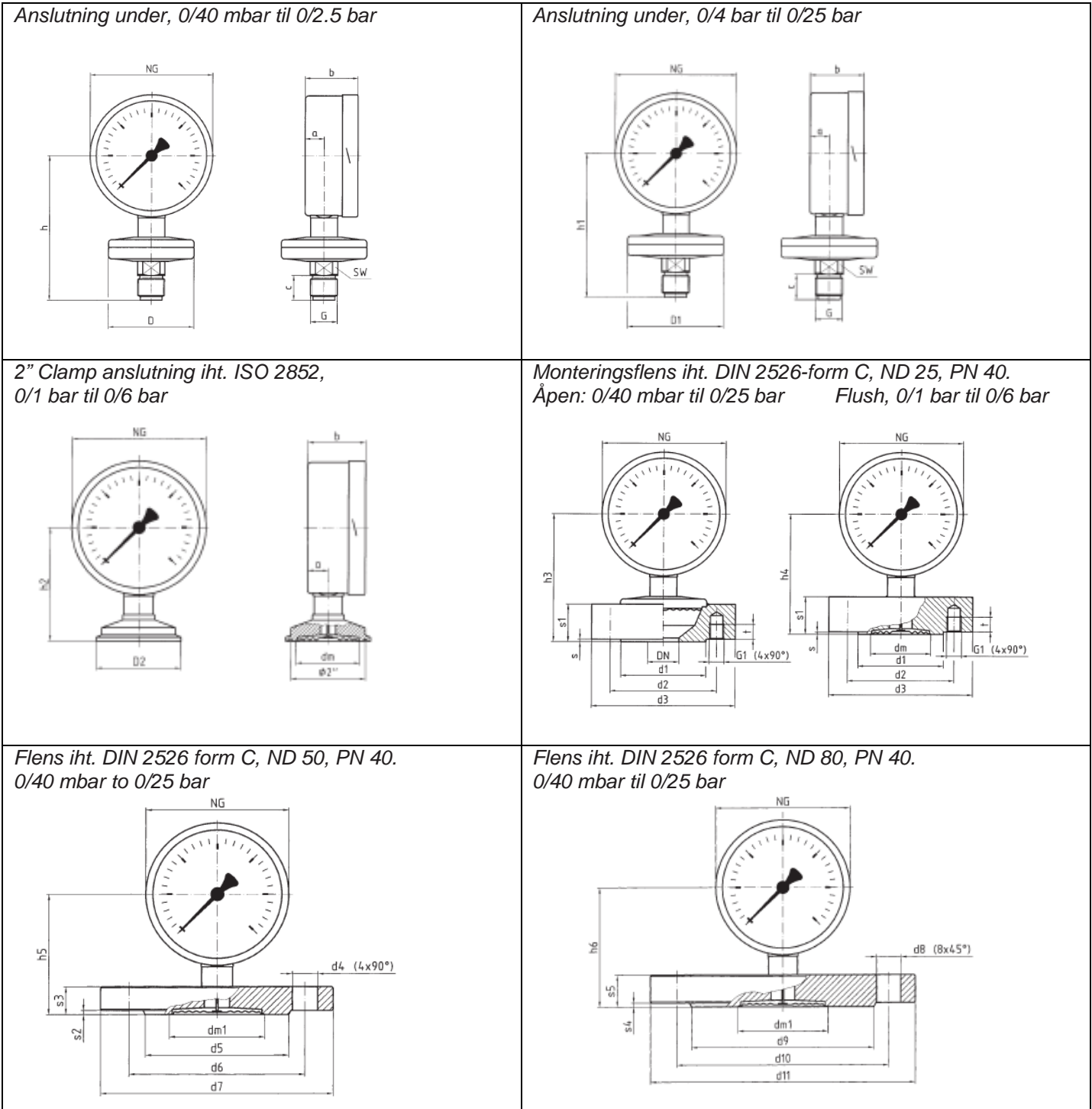
Overtrykksikring 5 x

Flens, $\varnothing 100$, max 60 bar

Rustfritt platefjærmanometer

Type D4 - $\varnothing 100/160$

Hus, typer og dimensjoner



Dimensjoner (mm)

Husdiameter)	a	b	c	d1	d2	d3	d4	d5	d6	d7	d8	d9	d10	d11	dm	dm1	D	D1
100	15,6	49	20	68	85	115	4x $\varnothing 1/8$	102	125	165	8x $\varnothing 18$	138	160	200	48	68	69	78
160	17,5	50	20	68	85	115	4x $\varnothing 1/8$	102	125	165	8x $\varnothing 18$	138	160	200	48	68	69	78
Husdiameter	D2	DN	G	G1	h	h1	h2	h3	h4	h5	h6	s	s1	s2	s3	s4	s5	SW
100	64	25	1/2"	4xM1/2	117	117	86	102	96	86	90	2	30	3	20	3	24	22
160	64	25	1/2"	4xM1/2	148	148	117	133	127	117	121	2	30	3	20	3	24	22