

# Glyserinfylt prosessmanometer med bourdonrør for kjemiapplikasjoner

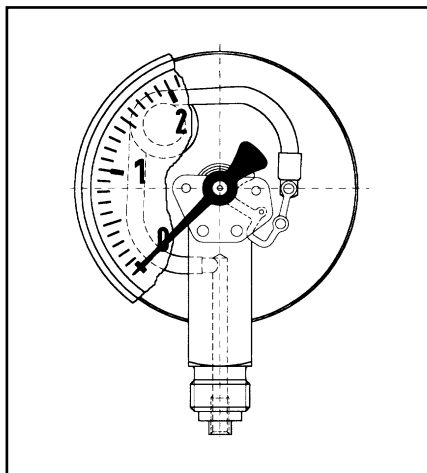
Typegodkjent av DET NORSKE VERITAS

Hasvold a.s



Instrumentering

## 3050V, 3063-V



### Bruksområde

For aggressive gasser og flytende media som ikke er høyviskøse, ikke er krystalliserende og ikke er aggressive mot AISI-316.

For måling på steder med sterke vibrasjoner og høye dynamiske driftsforhold.

### Type

D 7

### Diameter

50 - 63

### Nøyaktighet (EN 837-1/6)

Klasse 1.6

### Måleområder (EN 837-1/5))

ø50:

-1/0 .....1/+15 bar

0/0.6 .....0/600 bar

ø 63:

-1/0 .....1/+15 bar

0/0.6 .... 0/1000 bar

### Bruksbegrensninger

Statisk belastning:

3/4 x max. skalaverdi

Dynamisk belastning:

2/3 x max. skalaverdi

Kortvarig:

max skalaverdi

### Temperaturer

Omgivelse:  $T_{min} = -20^{\circ}\text{C}$

$T_{max} = +60^{\circ}\text{C}$

Medium:  $T_{max} = +150^{\circ}\text{C}$

### Termiske karakteristikk

Avvik når temperaturen på måleelementet avviker fra  $+20^{\circ}\text{C}$ .

Økende temp. ca.  $\pm 0.4\%/10\text{K}$

Synkende temp. ca.  $\pm 0.4\%/10\text{K}$

av full skalaverdi

### Beskyttelse

IP 65 (EN 60529)

IP 54 med utlufting ( $\leq 25$  bar)

### Standard versjon

#### Anslutning

AISI-316

ø50 under eller bak (eksenter)

ø63 under eller bak (senter)

R1/4" - NV 14

(EN 837-1/7.3)

#### Målesystem

Bourdonrør element i AISI-316

$\leq 60$  bar sirkelform

$> 60$  bar skrueform

Tetthetstest (Helium)

Lekkrate  $\leq 10^{-9}$  mbar x l/s

### Viserverk

Rustfritt stål

### Skala

Aluminium, hvit

Skalering, sort

### Viser

Aluminium, sort

### Hus

AISI-304 (1.4301)

med utlufting ( $\leq 25$  bar)

### Falsering

AISI-304 (1.4301)

### Frontglass

ø50 Kunststoff

ø63 laminert sikkerhetsglass

### Fylling

Glyserin (99,5%)

### Options

Viserverk i messing

Bakflens (ø63)

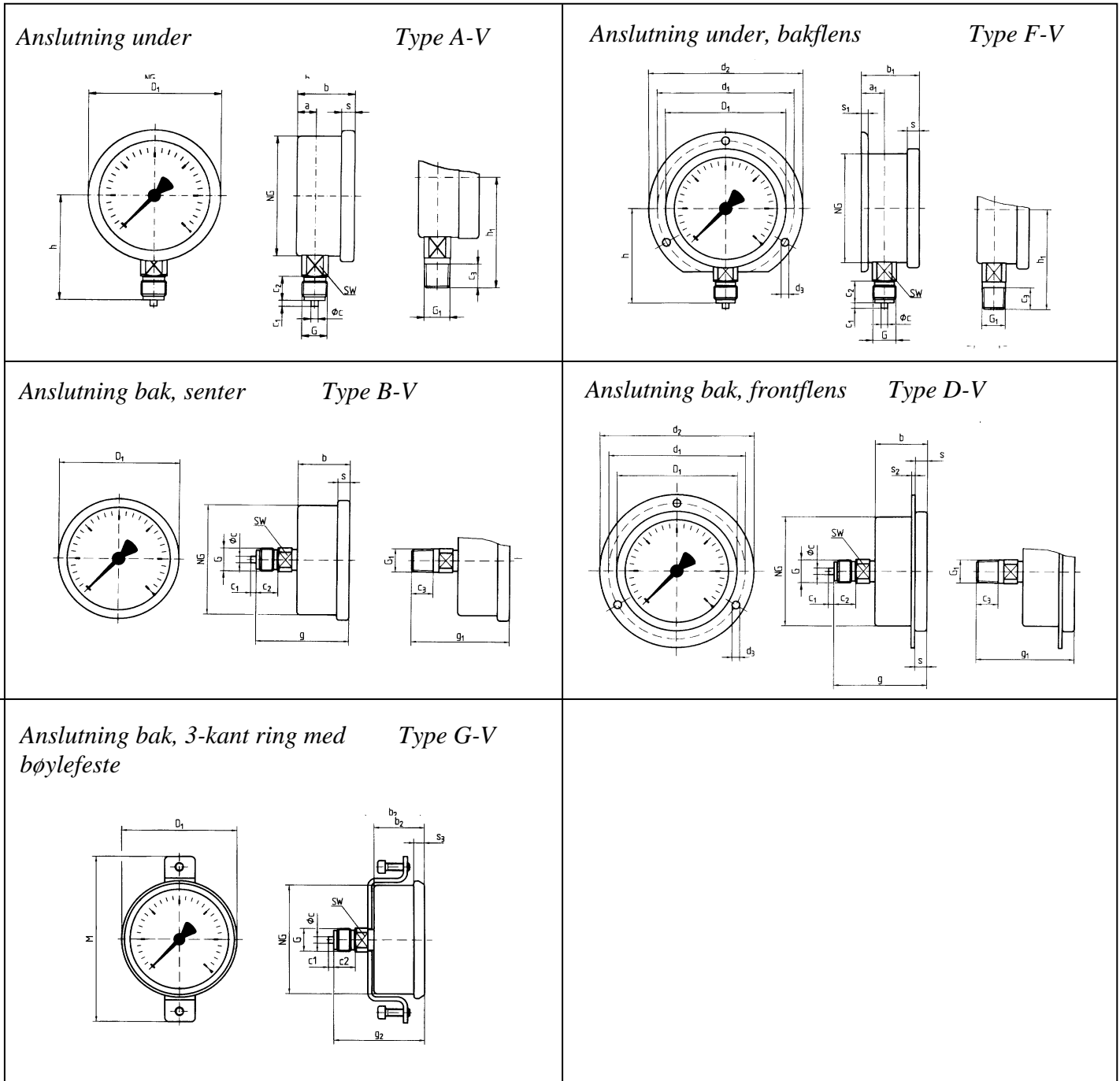
Bøylefeste

3-hulls frontflens (ø63)

Spesialskala

# Glyserinfylt prosessmanometer med bourdonrør for kjemiapplikasjoner type D 7 - $\phi 50/63$

Hus, typer og dimensjoner



## Dimensjoner (mm)

Husdiameter	a	a1	b	b1	b2	c	c1	c2	c3	d1	d2	d3	D1	G	G1	g	g1	g2	h	h1	M
50	10.5		29			5	3	12	15				53	1/4"	1/4" NPT	51	54		46	49	80
63	10	13.5	31	34.5	33.5	5	3	12	15	75	85	3.5	69	1/4"	1/4" NPT	53	56	55.5	53	56	93
Husdiameter	S	S1	S2	S3	NV																
50	6				14																
63	7	5.5	2	9.5	14																