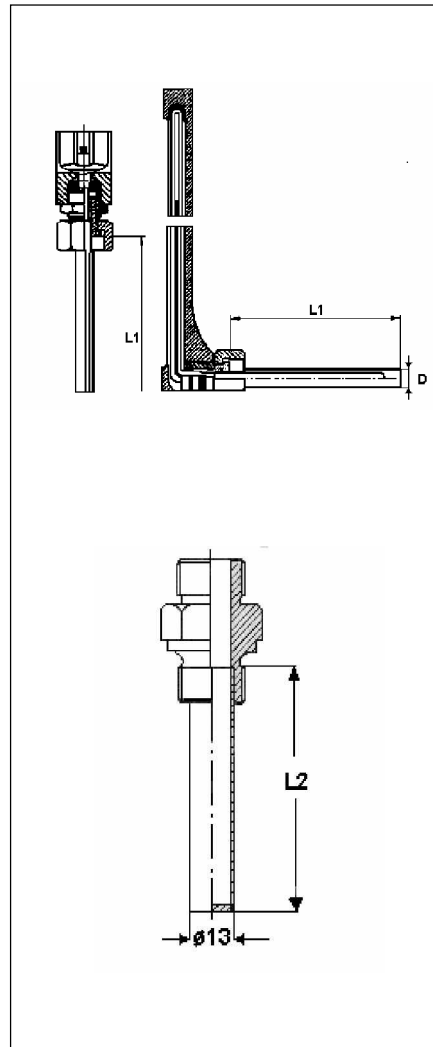


Maskin industri-termometer Form C

Hustyper og dimensjoner (i mm)



Bruksområde

Varme og industri applikasjonerer

Mål overdel

110 x 36 - 150 x 36 - 200 x 36

Materiale overdel

Eloksert aluminium, V-formet, polért, lakkert messingfarget.
Tallangivelse i sort, på høyre side, under ett lag klarlakk.
Huset er justerbart via messing mutter (Nøkkelvidde NV 22) slik at avlesningen kan foretas fra ønsket vinkel.

Glassinnsats (kapillar)

Prismatisk kapillar – komplett i glass, Ø 6 mm.
Fastbrente graderingsmerker på kapillar i sort
Hovedgraderingsmerker som korresponderer med tallangivelsene påtrykket huset er spesielt bred og er lett å avlese.

Termometerfylling

Fra -60 to +200°C indikerende blå væskesøyle i standarversjon.

Innstikk følerdel

Messing, Ø 10 mm, løs overkastmutter, gjenge 1/2" BSP innvendig.
Versjon i rustfritt stål, på forespørsel

Nøyaktighet

DIN 16195

Måleområder i °C

-30/+50, 0/60, 0/120, 0/160

Tilkoblingsposisjon

Rett, 90° og 135° vinkel

Innstikklengder på føler i mm

L1: 63, 89, 126, 186

Innstikklengder på lomme i mm

L2: 45, 71, 108, 168

Gjenger på lomme:
2 x utvendig 1/2" BSP

Tilvalg

- Andre måleområder
- Andre innstikklengder
- Andre følermaterialer
- Andre gjenger
- Huslakkering i aluminiumsfarge
- Lommer etter DIN 16179

Type	L	L1	L2
VMTh 110	110	63	45
VMTh 150	150	89	71
		126	108
VMTh 200	200	186	168