

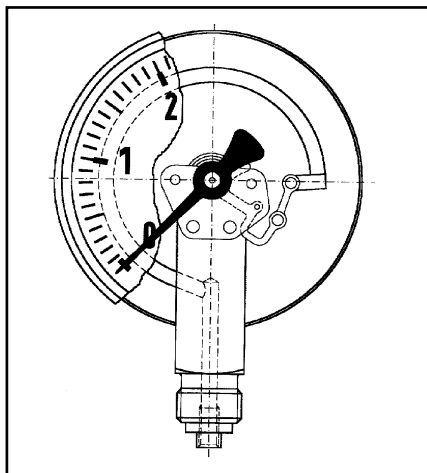
# Normalmanometer med bourdonrør

## 1040-T, 1050-T, 1063-T

Hasvold a.s



Instrumentering



### Bruksområde

For gasser og flytende media som ikke er høy-viskøse, ikke er krystalliserende og ikke er aggressive mot Cu-legering.

### Typer

D 1/D 2

### Diameter

40 - 50 - 63

### Nøyaktighet (EN 837-1/6)

Klasse 1.6

### Måleområder (EN 837-1/5)

-1/0 .....1/+15 bar

0/0.6 .....0/400 bar

### Bruksbegrensninger

Statisk belastning:

3/4 x max. skalaverdi

Dynamisk belastning:

2/3 x max. skalaverdi

Kortvarig:

max. skalaverdi

### Temperaturer

Omgivelse:  $T_{min} = -20^{\circ}\text{C}$

$T_{max} = +60^{\circ}\text{C}$

Medium:  $T_{max} = +60^{\circ}\text{C}$

### Termiske karakteristikk

Avvik når temperaturen på måleelementet avviker fra  $+20^{\circ}\text{C}$ .

Økende temp. ca.  $\pm 0.4\%/10\text{K}$

Synkende temp. ca.  $\pm 0.4\%/10\text{K}$   
av full skalaverdi

### Beskyttelse

IP 32 (EN 60529)

### Standard versjon

### Anslutning

Messing, under eller bak (senter)

ø40 R1/8" - NV 12

ø50-63 R1/4" - NV 14

(EN 837-1/7.3)

### Målesystem

Bourdonrør-element i

Cu legering

≤60 bar sirkelform

>60 bar skrueform

### Viserverk

Messing

### Skala

Kunststoff, hvit

Skalering, sort

### Viser

Kunststoff, sort

### Hus

D 1 – sort ABS

D 2 – sortlakkert stål

### Frontglass

"Clip-in" plexiglass

Det bør alltid brukes

manometerkran/ventil.

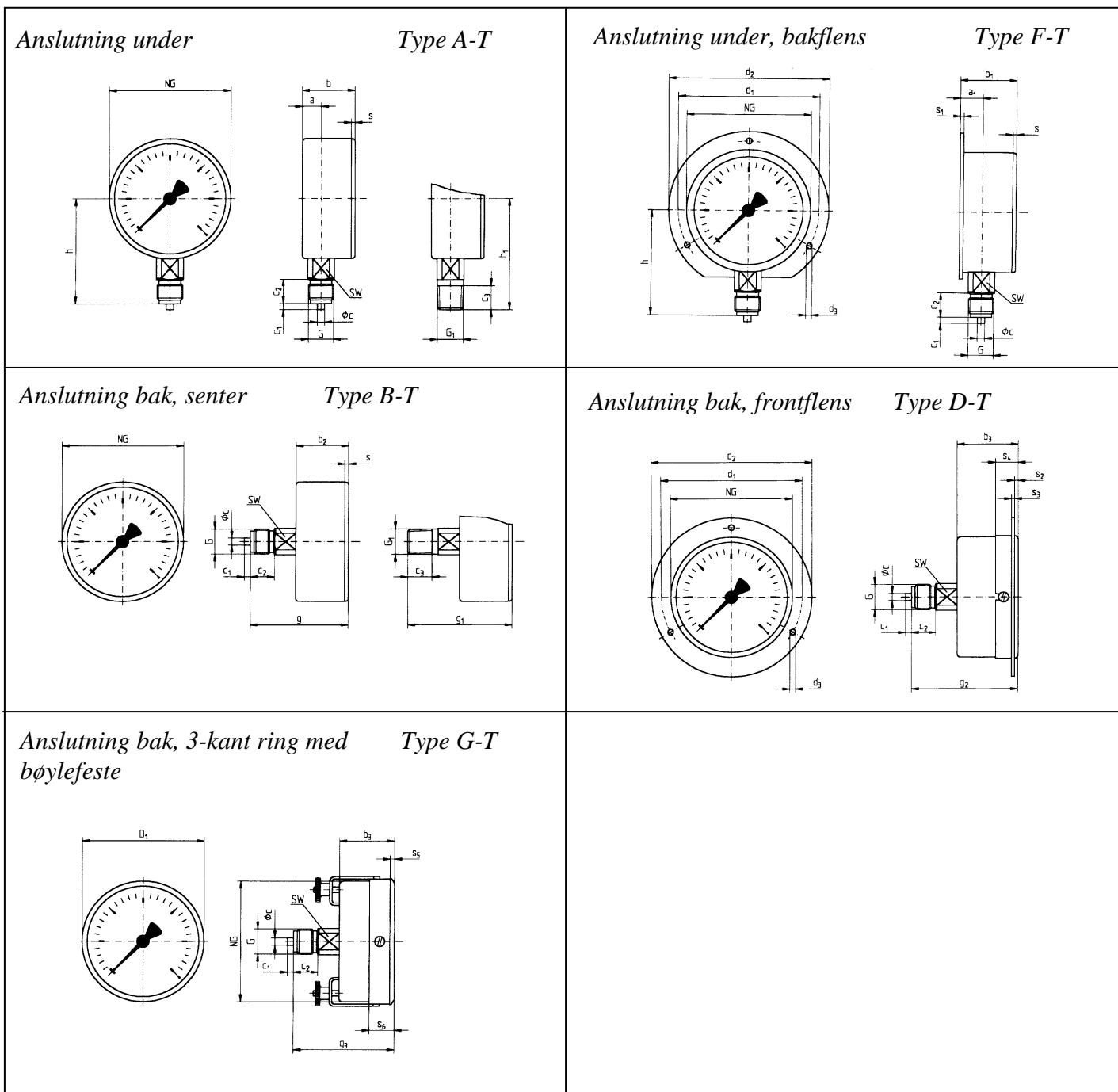
Avlast manometeret for trykk

når det ikke er i bruk

# Normalmanometer med bourdonrør

type D 1/D 2 -  $\phi 40/50/63$

Hus, typer og dimensjoner



## Dimensjoner (mm)

Husdiameter	a	a1	b	b1	b2	b3	c	c1	c2	c3	d1	d2	d3	D1	G	G1	g	g1	g2	g3	h ± 1
40	8.5		24		26	26	4	2	10	10	46	62	3.5		1/8"	1/8" NPT	39	41	39		35.5
50	10		27		27	30	4	3	10	10	60	71	3.3	54	1/8"	1/8" NPT	79	46	43	55.5	42
63	11	14	47.5	31	32	34.5	5	3	12	15	75	85	3.3	67	1/4"	1/4" NPT	79	57	55.5	57	53
Husdiameter	h1 ± 1	S	S1	S2	S3	S4	S5	S6	NV												
40	35.5	2.7			2.5	18.5			12												
50	45	2.7			2.5	20	5.5	5.5	14												
63	56	3.5	5.5	3	2	17	3	33	14												