

## Brønnsensor DMU09



### Bruksområde

For elektronisk, kontinuerlig nivåmåling i ekstremt aggressive væsker eks. kjemikaler eller deponiutslipp

### Beskrivelse

DMU 09 trykktransmitter med en kapasitiv keramikkensensor har et kalibrert og forsterket sensorsignal, signalet er tilgjengelig som standardisert spenning eller strømutgang . DMU 09 er tilgjengelig i følgende versjoner:

- ⇒ kjemikalbestandig kunststoffutførelse i PVC
- ⇒ høybestandig FEP kabel
- ⇒ robust keramisk membran
- ⇒ spesialkalibrering for alle standard trykkeheter

### Nøyaktighet

Ulinearitet, hysteres, repeterbarhet:  $< \pm 0,35 \% \text{ FSO}$

### Måleområder

Relativ trykk  
0/40 mbar til 0/10 bar



### Overtrykksbeskyttelse

$\leq 400 \text{ mbar}$ , minst 8 x FS  
 $> 400 \text{ mbar}$ , minst 4 x FS

### Temperaturområder

Omgivelse:  $0^{\circ}\text{C}$  til  $+50^{\circ}\text{C}$   
Medium:  $0^{\circ}\text{C}$  til  $+50^{\circ}\text{C}$   
lagring:  $-10^{\circ}\text{C}$  til  $+50^{\circ}\text{C}$

### Temperaturkompensert

$0-80^{\circ}\text{C} \leq 0,1\% \text{ FSO}/10\text{K}$

### Dynamisk karakteristikk

Responstid  $< 200 \text{ ms}$

### Materialer

Hus i PVC  
Membran i keramikk  $\text{Al}_2\text{O}_3$  96%  
Tetning i FKM (Viton)

### Elektrisk tilkobling (beskyttelse)

FEP kabel (IP 68)

### Utgangssignal / tilførsel

4-20 mA DC 9-36 V, 2-leder

Hasvold a.s



Instrumentering



### Elektrisk beskyttelse

Kortslutnings beskyttet, sikring mot ukorrekt polarisering

### CE (EMC)

EN 61326

### Belastning

$4-20 \text{ mA} < \frac{U_B \text{ (V)} - 12 \text{ V}}{0,02 \text{ A}}$  [Ohm]

### Strøminngang

$4-20 \text{ mA} < 25 \text{ mA}$

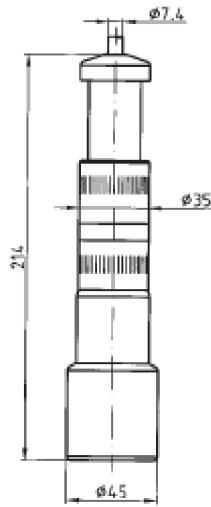
### Tilleggsutstyr

Tilkoblingssett  
Koblingsboks  
Beskyttelse mot lynnedslag  
Strekklaster

### Tilvalg

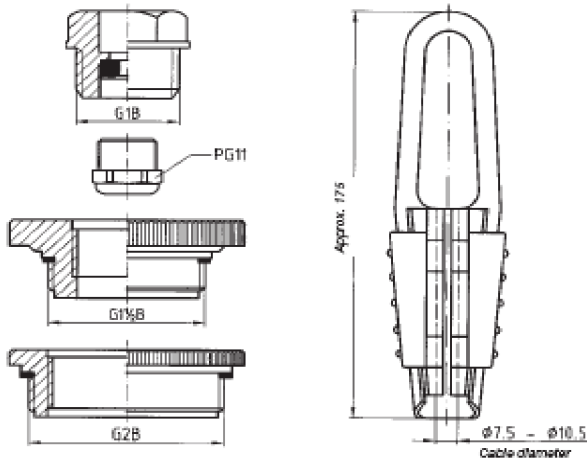
Andre materialer  
Kabelbeskyttelse

# Brønnsensor DMU09

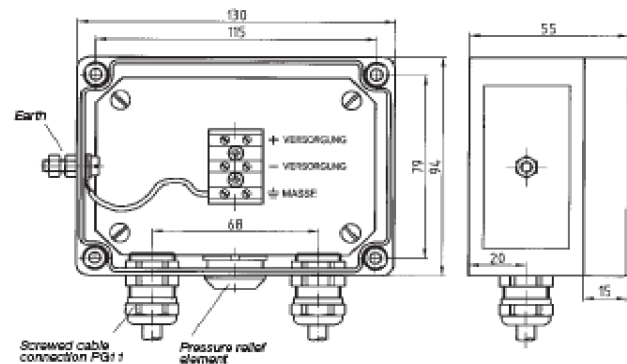


## Connection set

## Clamp



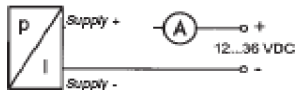
## Junction box with pressure relief device



## Wiring diagram

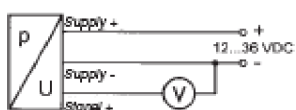
2 wires

4-20 mA



3 wires

0-10 V



## Pin assignment table

			Cable colours (DIN 47100)
2 wire system:	Supply	+	White
	(4-20 mA) Supply	-	brown
	Earth		Screen
3 wire system:	Supply	+	White
	(0-10 V) Supply	-	brown
	Signal	+	green
	Earth		Screen