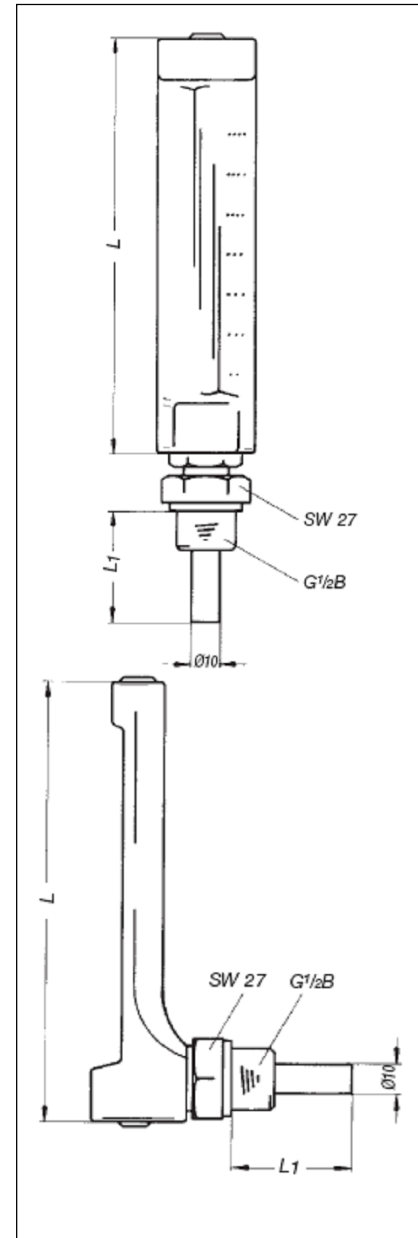


Maskin industri-termometer Form B

Hustyper og dimensjoner (i mm)



Bruksområde

Varme og industri applikasjoner

Mål overdel

110 x 36 - 150 x 36 - 200 x 36

Materiale overdel

Eloksert aluminium / kunststoff
V-formet, polért, lakkert
messingfarget.

Tallangivelse i sort, på høyre side,
under ett lag klarlakk.

Huset er justerbart via messing
mutter (Nøkkelvidde NV 22)
slik at avlesningen kan foretas fra
ønsket vinkel.

Glassinnsats (kapillar)

Prismatisk kapillar – komplett i
glass, Ø 6 mm.

Fastbrente graderingsmerker på
kapillar i sort

Hovedgraderingsmerker som
korresponderer med
tallangivelsene påtrykket huset er
spesielt bred og er lett å avlese.

Termometerfylling

Fra -60 to +200°C indikerende
blå væskesøyle i standarversjon.

Innstikk følerdel

Messing, Ø10 mm,
fast gjenge 1/2" BSP. utvendig
Versjon i rustfritt stål, på
forespørsel

Nøyaktighet

DIN 16195

Måleområder i °C

-30/+50, 0/60, 0/120, 0/160

Tilkoblingsposisjon

Ret, 90° og 135° vinkel

Innstikklengder i mm

40, 63, 100, 160

Tilvalg

- Andre måleområder
- Andre innstikklengder
- Andre følermaterialer
- Andre gjenger
- Huslakkering i aluminiumsfarge
- Lommer etter DIN 16179

Type	L	L ₁
VMTh 110	110	40
VMTh 150	150	63
VMTh 200	200	100
		160