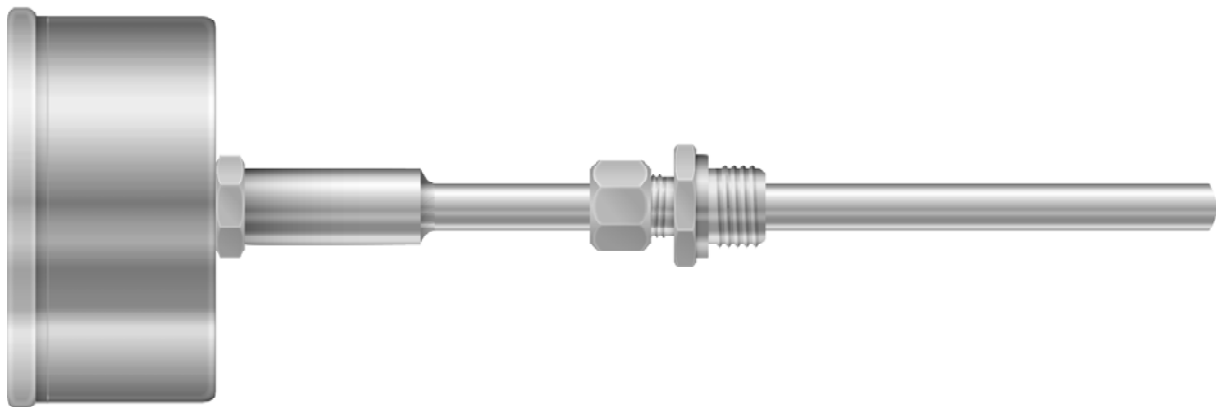


EKSOSTERMOMETER - aksial utførelse

Visertermometer i robust utførelse, etter DIN 16205
Silikonoljefyllt hus i AISI 304ss og føler i AISI 316ss



Nøyaktighet:	$\pm 1\%$, DIN 16203
Måleområde:	+50/650°C
Anslutning:	R1/2" eller R3/4", med forskyvbar klemkobling
Følerlengder, L:	100, 200 eller 300mm

