

FJERNTERMOMETER, DIN 16206



Måleområder; fra -150°C til +700°C.

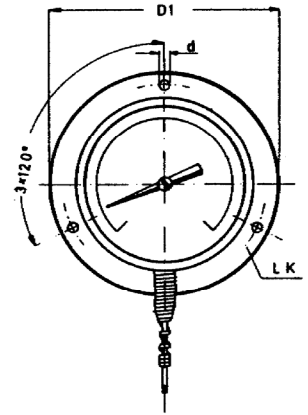
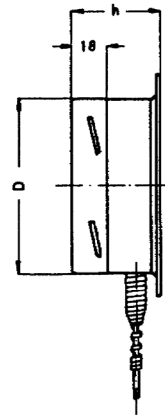
Hus og bakflens i AISI 304ss. Kapillarledning og følerlomme i AISI 316ss. *Levering fra vårt lager:*

Hus: ø100, med bakflens.

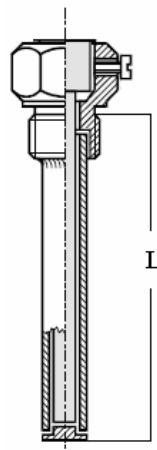
Måleområde: 0/120°C.

Nøyaktighet: ±1% (DIN 16203).

Kap. ledning: 3 eller 6 meter. Gassfylt.



Mål i mm: $D1 = 132$ $d = 4,8$ $L_k = 116$ $h = 50$



Følerlomme, R1/2" x 63 eller R1/2" x 100, med festeskruer. Lengden er inkl. gjengepartiet som utgjør 15mm.

Mål i mm: $D_{y\ lomme} = 11$ $D_i = 9$ $D_{føler} = 8$

Andre utførelser og måleområder på forespørsel.