

# FJERNAVLEST TRYKKMÅLING

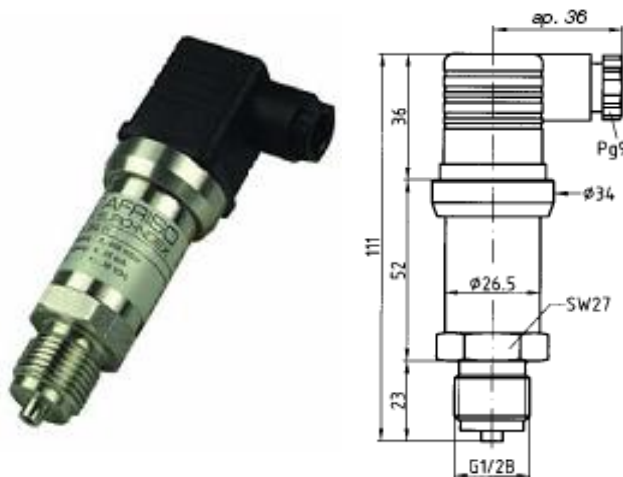
Hasvold a.s



Instrumentering

## Trykktransmitter type DMU 01. KI.0,5

Hus og anslutning: Rustfritt stål AISI-304L (1.4305)  
Måleelement: Keramisk  $Al_2O_3$  96%  
Tetning: FKM (Viton)  
Matespenning: 12-36 V DC  
Utgangssignal: 4-20 mA, 2 leder system  
Elektrisk tilkobling: Plugg etter DIN 43650  
Prosesstilkobling: 1/2" BSP  
Måleområde: -1-0...0-400 bar(g) (relativ)  
Måleområde: 0-1...0-16 bar(a) (absolutt)  
Responstid: <5 msek.  
Temperatur komp: 0-70 °C.  $\leq 2\%$  FS  
Overtrykksikring: 2 x måleområdet  $\leq 160$  bar  
Overtrykksikring: 1,5 x måleområdet  $> 160$  bar  
Omgivelsestemp. -25/+ 85 °C  
Mediumtemperatur: -25/+125 °C



## Störk Tronic mikroprosessorbasert regulator

### Type ST 70-31.10. Nr. 163410

Frontpanel: 72 x 36mm foliefront IP 50  
Utskjæringsmål: 68 x 28mm  
Display: 3 x 13mm super røde, LED  
Matespenning: 12-24V AC/DC  
Inngang: 4-20 mA  
Passiv bruk: Ekstern strømforsyning  
Aktiv bruk: Se under.  
Strømutgang til ekstern sensor: 12V DC  
Kalibrerbar: -99 / 999.(eks. Bar, %, Tonn, RH, °C)  
Reléutgang: 1 x SPDT 230 V AC/5Amp (res.)

Lagringstemperatur: -20/+70 °C  
Brukstemperatur: 0/+70 °C  
Relativ fuktighet: maks. 75%  
uten kondensering

### Programmeringsmuligheter:

Settpunkt, hysteresis settpunkt,  
øvre og nedre settpunktbegrensning,  
virkelig verdikorreksjon, tastaturlås.



### Koblingsdiagram:

