

Differansetransmitter, DMU 10D

For måling av svært lave differansetrykk i luft og gassformige medier som ikke er aggressive. Spesielt egnet til overvåking av filtere og vifter i luft og klimaanlegg.



Hus

Aluminium

Prosessanslutning

Aluminium med pakning i PUR

Måleområde	Max statisk trykk
0/6 til 10 mbar	100 mbar
0/25 mbar	200 mbar
0/40 til 0/60 mbar	350 mbar
0/100 til 0-400 mbar	1000 mbar
0/600 til 0/1000 mbar	3000 mbar

Nøyaktighet

> 0/160 mbar:	$\leq \pm 0,35 \% \text{ FSO}$
0/40 – 0/160 mbar:	$\leq \pm 1 \% \text{ FSO}$
< 0/40 mbar:	$\leq \pm 2 \% \text{ FSO}$

Utgangssignal/supply

4/20 mA:	12-36 VDC, 2-leder
0/10 V:	14-36 VDC, 3-leder

Prosessanslutning

2 x R1/8" innvendig rørgjenger

Målecelle

Piezoresistiv-silizium måleprinsipp

Temperatur

Omgivelse:	-25 til + 85°C
Medium:	-25 til + 125°C

Temperaturkompensert 0/60 °C

Måleområde:	
$\leq 0/10 \text{ mbar}$	$\leq \pm 2 \% \text{ FSO}$
$\leq 0/25 \text{ mbar}$	$\leq \pm 1,5 \% \text{ FSO}$
$\leq 0/250 \text{ mbar}$	$\leq \pm 1 \% \text{ FSO}$
$> 0/250 \text{ mbar}$	$\leq \pm 0,5 \% \text{ FSO}$

Dynamisk

Responstid: < 5 msek.

Elektrisk tilkobling

DIN-plugg, 43650-A (IP 65)

Last

$4/20 \text{ mA} \leq \frac{\text{Supply spenning} - 12\text{V}}{0,02\text{A}} \ (\Omega)$

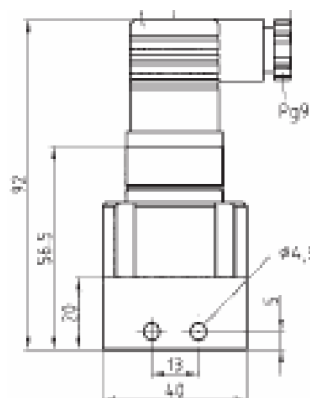
CE konformitet (emc)

EN 61326

Options

Andre prosessanslutninger
Andre elektriske tilkoblinger
Digitalt display DA 06

Målskisse



Koblingsskjema

