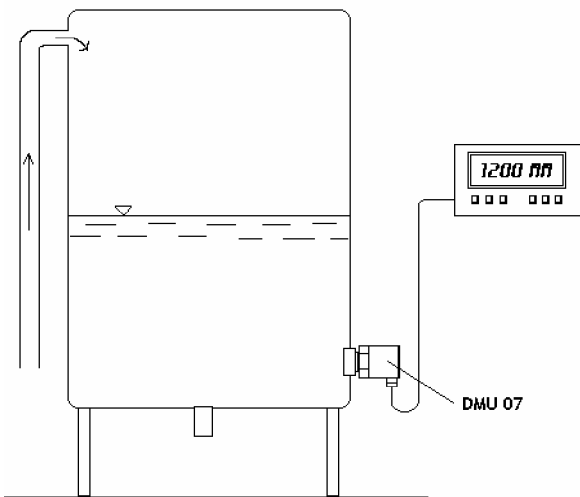


Transmitter, DMU 07

For nivåmåling i tanker



Hus

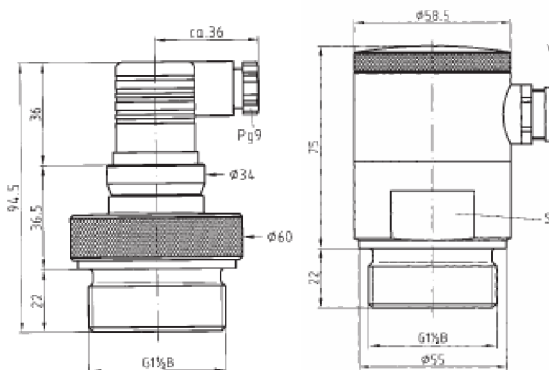
AISI 304ss

Prosessanslutning

Edelstål, AISI 316Ti

Måleområde

0/40 mbar....0/10 bar



Nøyaktighet

$< \pm 0,35 \% \text{ FSO}$

Utgangssignal/supply

4/20 mA, 12-36 VDC, 2-leder

0/10 Volt 12-36 VDC, 3-leder

Prosessanslutning

R1½" gjenger i AISI 316Ti, med keramisk frontmembran, Al₂O₃96% og Viton tetning

Måleprinsipp

Kapasitiv, med keramisk målecelle

Temperatur

Omgivelse: -25 til + 85°C

Medium: -25 til + 125°C

Temperaturkompensert

0 til +85°C $\leq \pm 0,1 \% \text{ FSO}/10 \text{ K}$

Overtrykkbeskyttelse

$\leq 400 \text{ bar min. } 8 \times \text{FS}$

$> 400 \text{ bar min. } 4 \times \text{FS}$

Dynamisk

Responstid: $< 200 \text{ msek.}$

Elektrisk tilkobling

DIN-plugg, 43650-A (IP 65)

Last

4/20 mA $\leq \frac{\text{Supply spenning} - 12\text{V}}{0,02\text{A}}$ (Ω)

0-10 Volt $> 1 \text{ M}\Omega$

Elektrisk beskyttelse

Kortslutt- og polarisering sikker

CE konformitet (emc)

EN 61326

Options

Høyere nøyaktighet

Prosessanslutning i PVDF

Felthus-utførelse, IP 68