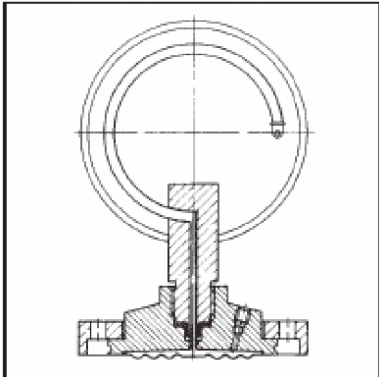


Trykkformidler type SMS og Clamp



Bruksområde

For montering på manometer, trykktransmitter eller trykkbrytere.

For viskøse medier, eller medier med høy temperatur. Beregnet for applikasjoner i næringsmiddel, bryggeri, farmasøytisk, kjemisk og bioteknologisk industri.

Typeoversikt / prosesskoblinger

Type MD 50
DIN 11851 / 11887

Type MD 51
SMS 1147

Type MD 52
Hygienisk DIN 11864

Type MD 53
APV-RJT

Type MD 54
IDF

Type MD 55
APV-ISS

Type MD 60
Clamp ISO 2852

Tekniske data MD 50 - MD 55

Prosesstilkobling

Syrefast stål 1.4435
Utvendig eller innvendig gjenget (overkastmutter i rustfritt stål 1.4301)

Membran

Syrefast stål 1.4435, sveiset til overdel

Tilkobling instrumentside

Syrefast stål 1.4435
Innvendig gjenget 1/2"

Systemfylling

Vegetabilsk olje for næringsmidler

Måleområder

0/0,6 til 0/40 bar

Nominelt trykk

PN 40

Tilvalg

Spesialmaterialer / belegg
Elektrolytisk polering
Kjøletårn (> 100°C)
Kapillarrør
Andre systemfyllinger
Tilkobling instrumentside 1/4"

Tekniske data MD 60

Prosesstilkobling

Syrefast stål 1.4435
Clamp 3/4" til 3"

Membran

Syrefast stål 1.4435, sveiset til overdel

Tilkobling instrumentside

Syrefast stål 1.4435
Innvendig gjenget 1/2"

Systemfylling

Vegetabilsk olje for næringsmidler

Måleområder

0/0,6 til 0/40 bar

Nominelt trykk

PN 40

Tilvalg

Spesialmaterialer / belegg
Elektrolytisk polering
Kjøletårn (> 100°C)
Kapillarrør
Andre systemfyllinger (FDA testet)
Tilleggsutstyr (spennring, pakning og stuss)
Tilkobling instrumentside 1/4"