

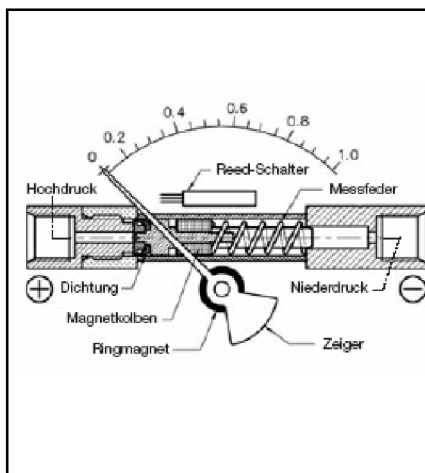
Differansetrykk-manometer med magnetstempel for høye statiske trykk

MAG 80, MAG 100

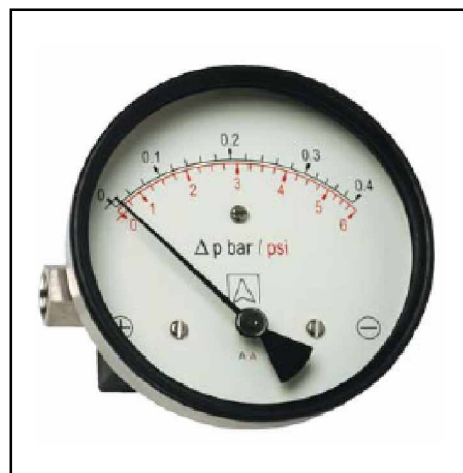
Hasvold a.s



Instrumentering



- Kompakt og robust målesystem i rustfritt stål
- Maksimale statiske trykk PN100 / 250 / 400
- Kan utrustes med grensekontakt
- IP 65 for manometer og grensekontakt
- Lekkasjesikkerhet: Mekanisk adskilt trykk-kammer og viserhus
- Forskjellige tilkoblingsformer
- Hus i ø80 eller 100
- Mulighet for alvserinfilling



Bruksområde

Måling av differansetrykk ved høye statiske trykk. For måling av gasser og væsker som ikke er høyviskøse eller klebrige.

Spesielt egnet til overvåking av filtre, pumper, rørledningssystemer og kjølekretsløp.

Type

MAG 80/100 Diff D312

Diameter

80 - 100

Virkemåte

Begge trykk virker på hver side av et magnetstempel som posisjonerer seg etter trykkforskjellen mellom de to innløpstrykkene. Stempelets posisjon bestemmer via en ringmagnet manometerviserens stilling.

Nøyaktighet (EN 837-1/6)

$\pm 3\%$ av maks skalaverdi (ved stigende differansetrykk)

Måleområder (EN 837-3/5)

0/0,25 bar til 0/10 bar

Maksimale statiske trykk

100 bar

Overtrykksikkerhet

2-sidig til maks. statisk trykk

Temperaturer

Omgivelse : $T_{min} = 0^{\circ}C$

: $T_{maks} = 80^{\circ}C$

Medium : $T_{maks} = 100^{\circ}C$

Beskyttelse

IP 65 (EN 60529)

Standardversjon

Anslutning (mediumberørt)

Rustfritt stål 1.4401, høyre og venstre, horisontal, tversoverliggende
2 x R $\frac{1}{4}$ innvendig gjenger –NV 17 (EN 837-3/7.3)

Bakdeksel

Kunststoff, glassfiberforsterket, sort

Måleelement (mediumberørt)

Trykkfjær
Rustfritt stål 1.4310

Magnetstempel (mediumberørt)

Rustfritt stål 1.4401 / Str.-Fe

Tetning (mediumberørt)

NBR

Skala

Aluminium, hvit
Skalering, sort / rød (bar / psi)
Skalautslag, 90 vinkelgrader

Viser

Aluminium, sort

Hus

AISI-304 (1.4301)
med dekkring i gummi

Frontglass

Instrumentglass

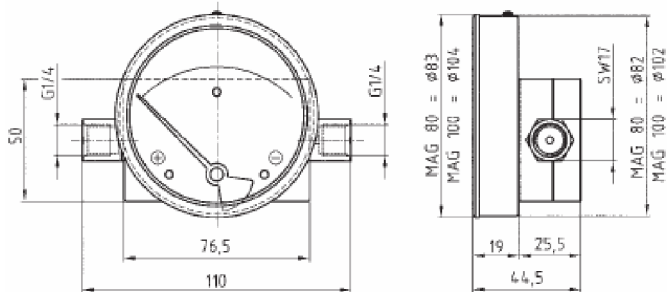
Options

Monteringsplate med bøyle
Frontflens
Statisk trykk PN 250 / 400
Andre gjengetilkoblinger
Acrylglass
Grensekontakt (rødkontakt)
Filter i plussinngangen
Glyserinfilling
Slepeviser
Spesialskala

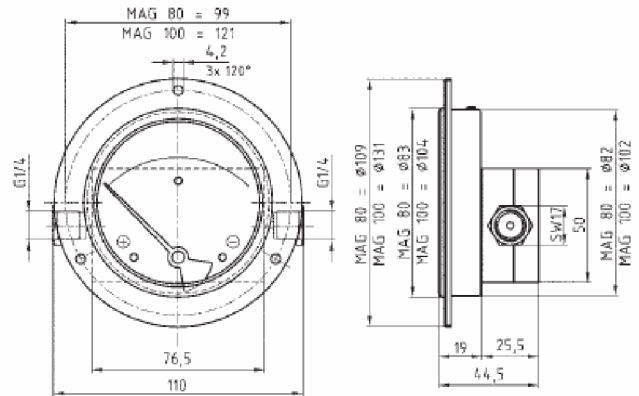
Differansetrykk-manometer med magnetstempel for høye statiske trykk type MAG 80 / 100

Hus, typer og dimensjoner

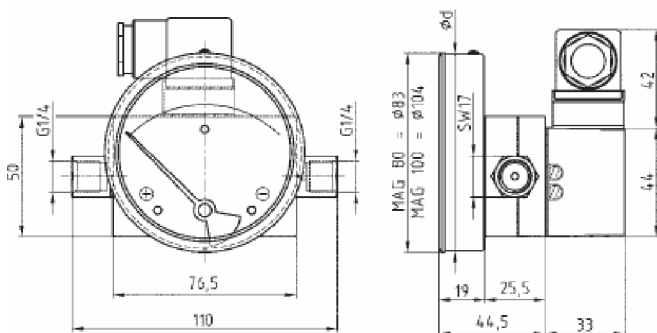
Anslutning høyre og venstre, horisontal



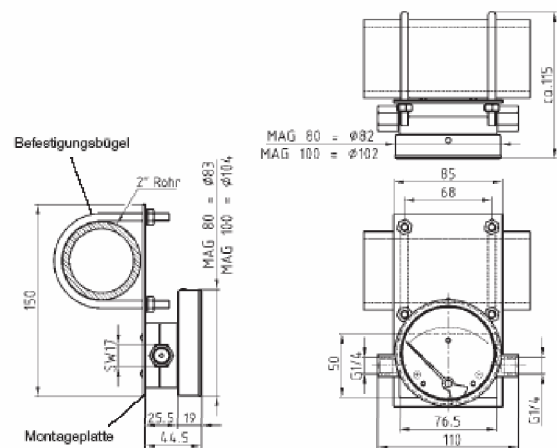
Anslutning høyre og venstre, horisontal, frontflens



Anslutning høyre og venstre, horisontal, grenseverdikontakt



Monteringsplate og bøylefeste



Tekniske data grenseverdikontakt:

Utførelse: Reedkontakt, 1 x veksel (SPDT)

Maks spenning: 175V AC/DC
 Maks belastning: AC 5 VA – DC 5 W
 Maks strømstyrke: 250 mA AC/DC
 Koblingshysterese: ca. 15 %
 Innstillingsområde: 35 – 100 % av skala
 Elektrisk tilkobling: Plugg, DIN 43650-A

Elektriske tilkoblinger

